



ARIETE

SERRATURE MULTIPUNTO PER IMPOSTE



SISTEMI DI FERRAMENTA PER PORTE E FINESTRE



ARIETE

UNA SERRATURA DI CARATTERE



Grintosa e compatta



Ariete è una serratura con il carattere forte di AGB. Design essenziale che privilegia la funzionalità. Soluzioni progettuali innovative per una sicurezza e una funzionalità senza pari.

Nessuna maniglia: la movimentazione, fluida e leggera, proviene direttamente dalla chiave attraverso un demoltiplicatore a ingranaggi.

La verniciatura BlackTech conferisce un'alta resistenza alla corrosione.

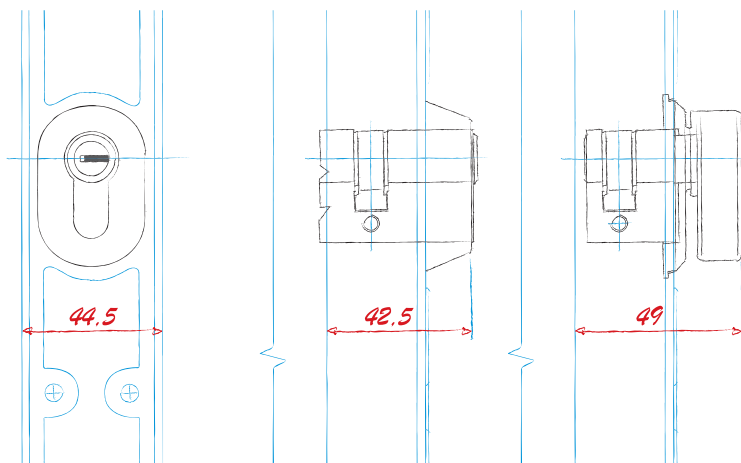
Buone notizie anche per il serramentista:

- ingombro ridotto
- compatibile anche con i serramenti in alluminio
- una gamma completa di soluzioni facili da montare
- una modularità studiata per ridurre le scorte di magazzino.



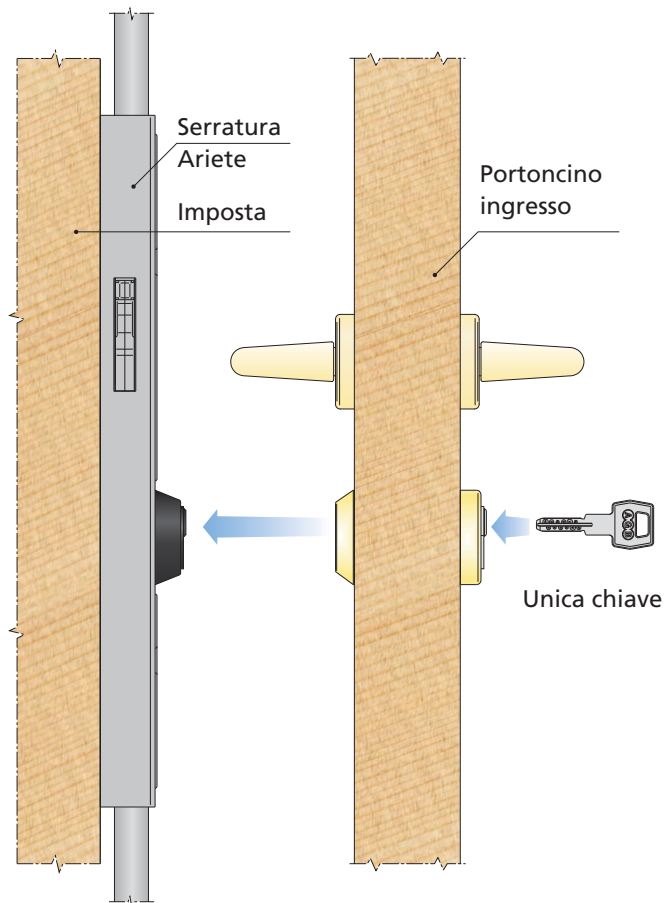
BREVETTATA

Ingombri ridotti



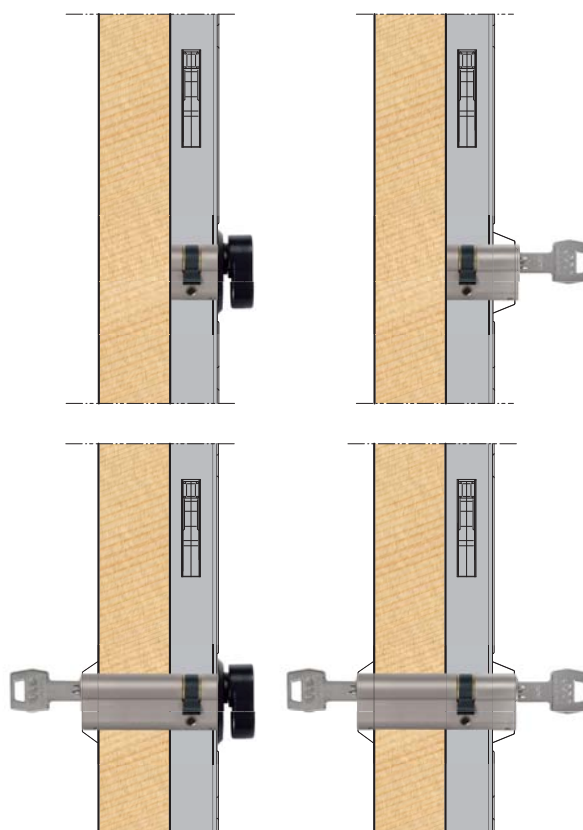
Una larghezza di appena 44,5 mm e una sporgenza 42,5 mm, 49 mm se versione pomolo consentono il montaggio della serratura anche sui serramenti con montanti stretti, come ad esempio quelli in alluminio e laddove l'imposta e portoncino sono molto ravvicinati.

Una chiave unica



È possibile predisporre i cilindri in modo da utilizzare la medesima chiave per il portoncino d'ingresso e per l'imposta.

Quattro modalità di apertura



Sono previste quattro modalità d'apertura:

- 1) solo dall'interno:
 - interno-pomolo
 - interno-chiave
- 2) dall'interno e dall'esterno:
 - interno-pomolo / esterno chiave
 - interno-chiave / esterno chiave

Sicura e affidabile

Gancio



Il gancio è formato da due piastre di acciaio temprato unite da una spina. La sua geometria permette la regolazione laterale dell'anta mentre garantisce un ancoraggio all'incontro a prova di scassinatore.

Ambidestro



Serratura e incontri sono reversibili destra/sinistra per semplice rotazione.

La doppia apertura laterale da un lato viene utilizzata per il passaggio del gancio, dall'altro viene chiusa da un tappo a scatto fornito di serie.

Ampia gamma di incontri

Incontro anta singola U27 per gancio

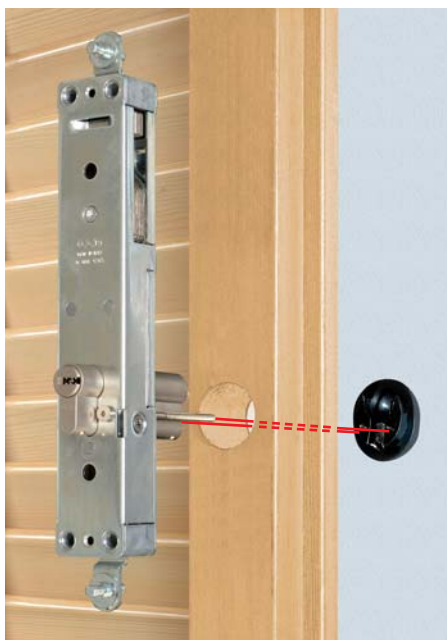
Incontro doppia anta regolabile U30 per gancio con maniglia

Incontro doppia anta regolabile U30 per gancio

Incontro doppia anta fisso U36 per gancio



Installazione rapida e precisa



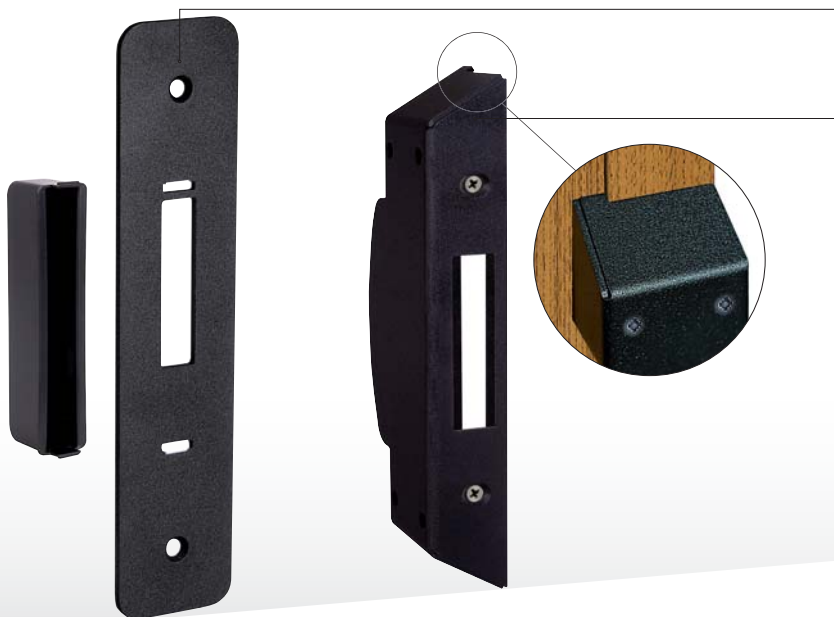
Basta un semplice foro da $\varnothing 34$ mm per applicare serratura, cilindro e bocchetta di protezione.

Il carter si può applicare con il cilindro, l'adattatore e la chiave (o il pomolo) già montati.

Incontro anta singola U27 a murare per gancio

Incontro anta singola piastra a muro per gancio

Incontro doppia anta regolabile U30 per PVC e Alluminio per gancio



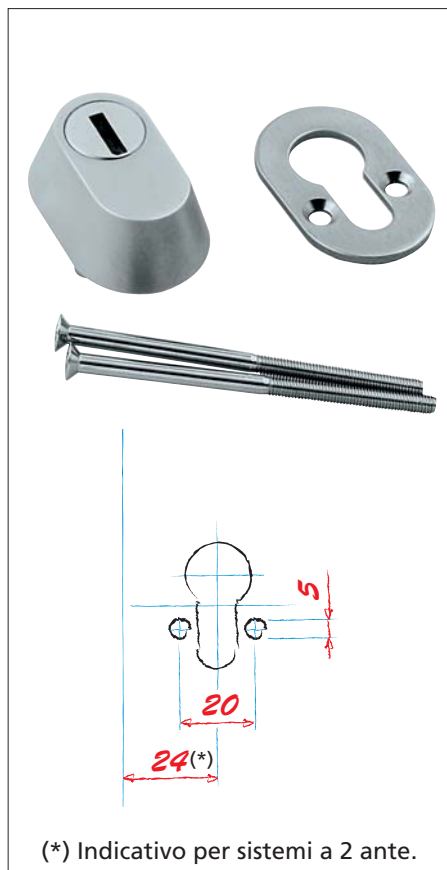
Gli incontri-puntale sono prodotti in varie versioni:



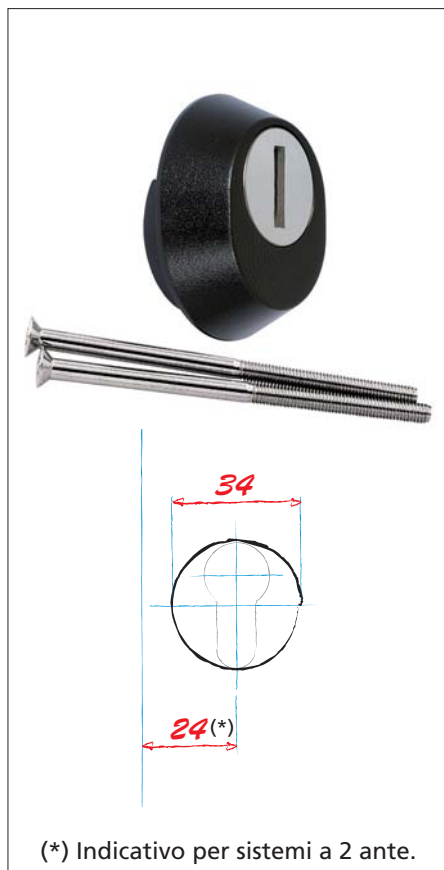
- ① a pozzetto
- ② per cappotto
- ③ per telaio in legno

Bocchette di protezione cilindro

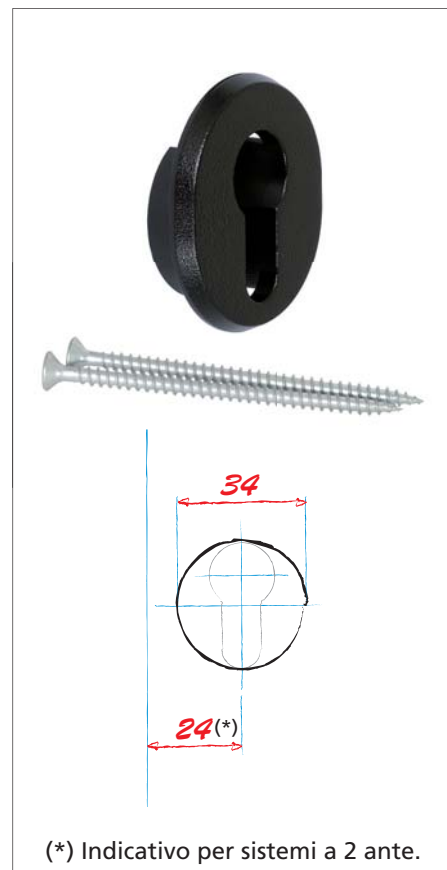
TENAX ovale



TENAX tondo, versione ARIETE



Bocchetta esterna



Compatibile con profili PVC e Alluminio



Adattatore per guidapuntale



Adattatore per cassa serratura



Adattatore per TENAX tondo.

Doppia versione



Triplex

Duplex

Il sistema prevede la chiusura tripla, con i due puntali e il gancio intermedio, e la chiusura doppia con il puntale superiore e quello inferiore.

Sono disponibili puntali diritti e zancati

Le aste telescopiche sono protette contro l'infiltrazione della pioggia e dell'umidità attraverso i giunti.

Tre punti di chiusura



Due punti di chiusura



HB 1800÷2950 (*)

HB 1750÷2900 (*)

Sono disponibili puntali diritti e zancati

(*) Tagliando le aste telescopiche si può ottenere un'altezza minima di 1100 mm con puntali diritti e di 1150 con i zancati.

UNI ENV 1627÷30:2000

Norme per un serramento antieffrazione

Per definire un serramento antieffrazione non possiamo affidarci a considerazioni soggettive ma è d'obbligo seguire degli standard dettati da normative riconosciute e recepite a livello europeo. La normativa europea UNI ENV 1627÷30:2000 definisce i metodi per testare i serramenti e ne permette la classificazione in base a livelli di resistenza di riferimento. Ciò costituisce la base per una corretta valutazione delle prestazioni antieffrazione di un serramento a fronte dei relativi costi di realizzazione.

Classe di resistenza 1



L'imposta viene esposta a sollecitazioni tramite carichi statici e dinamici simulando calci, spallate ed attacchi senza impiego d'utensili da parte di un ladro occasionale.

Classe di resistenza 2

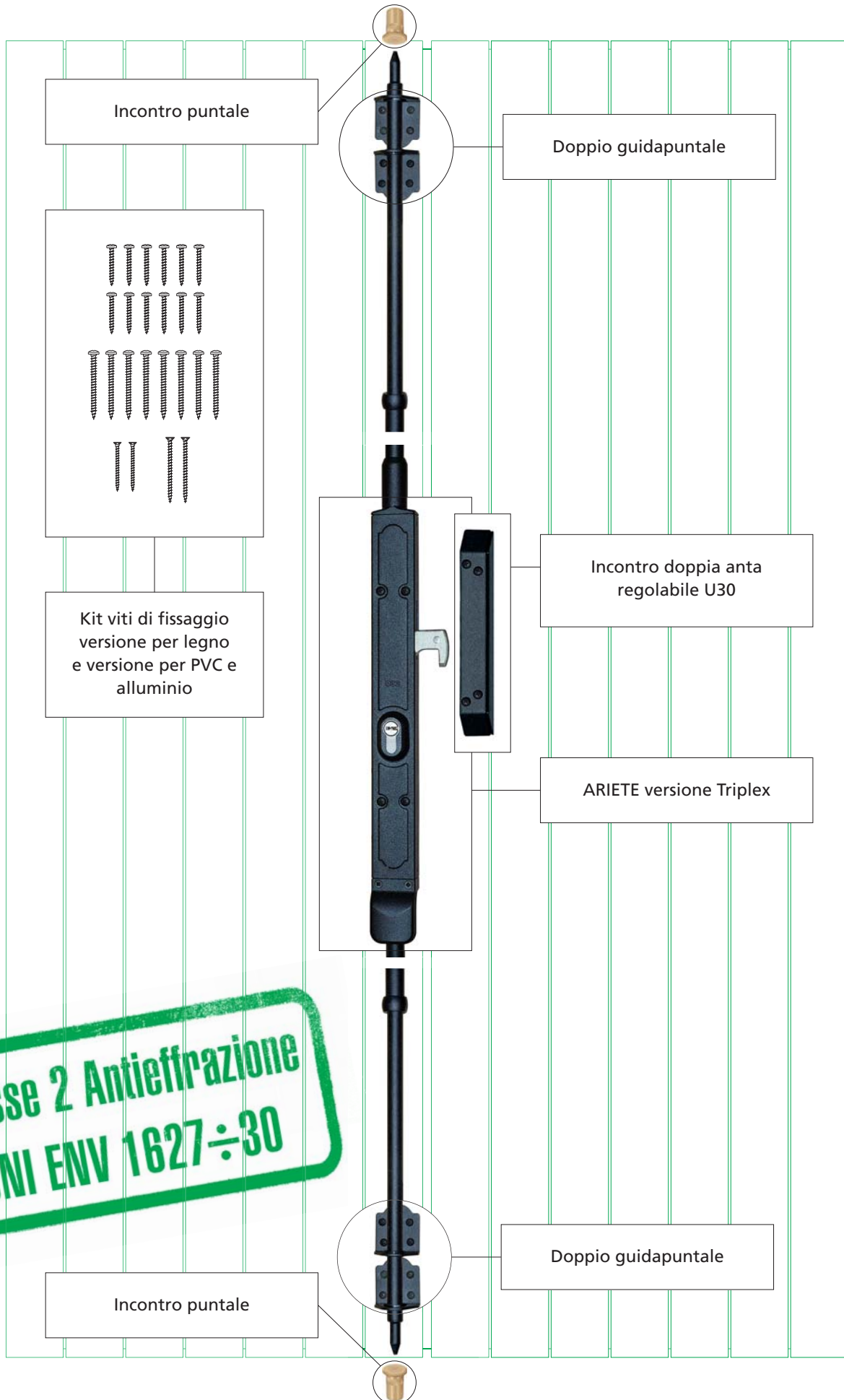


L'imposta, oltre a subire le sollecitazioni previste per la Classe di Resistenza 1, viene sottoposta a prove di scasso simulando l'azione di un ladro esperto con i seguenti attrezzi:



- Cacciavite lungo 40 cm
- Pinza
- Chiave inglese
- Cacciavite addizionale
- Cunei

Configurazione per classe di resistenza 2





SISTEMI DI FERRAMENTA PER PORTE E FINESTRE

Alban Giacomo SpA
Via A. De Gasperi 75
36060 Romano d'Ezzelino (VI) Italy
Tel. +39 0424 832 832
www.agb.it - info@agb.it