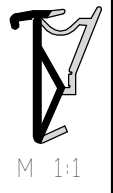
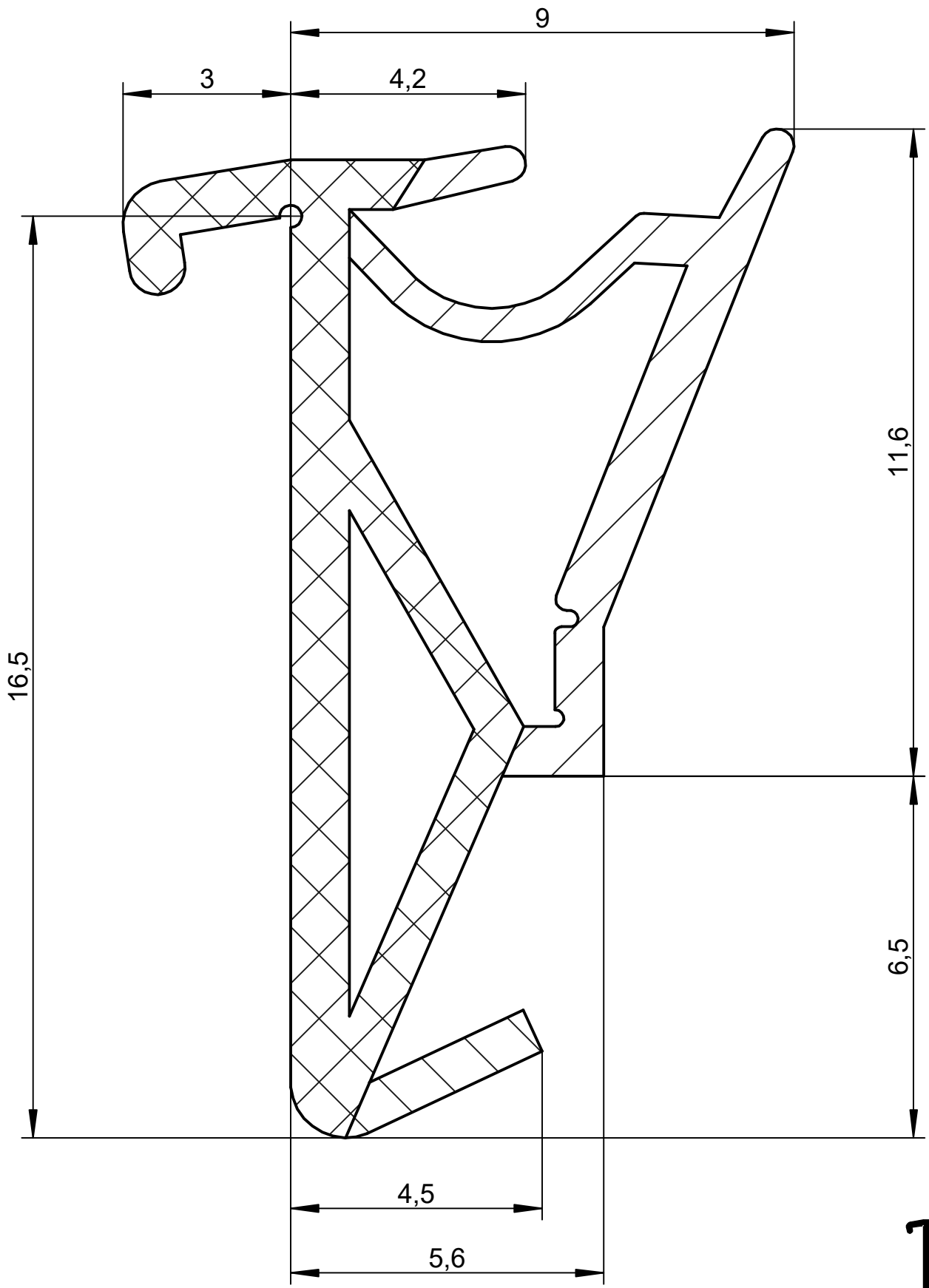


ISO 16016: WEITERGABE: SOMME VERVIELFAELTIGUNG DIESES ZEICHNUNGS-ABSCHNITTS AN DER VERMUTETEN ANFANGSSTELLE SEINER ZUERSTHANDLUNGEN VERPFLICHTET, ZU SCHREIBERSATZ, GEBRAUCHSMUSTER- ODER GESCHICHTSMUSTERFÄHRUNG VORZUNEHMEN.



Weight: 58,80 g/m

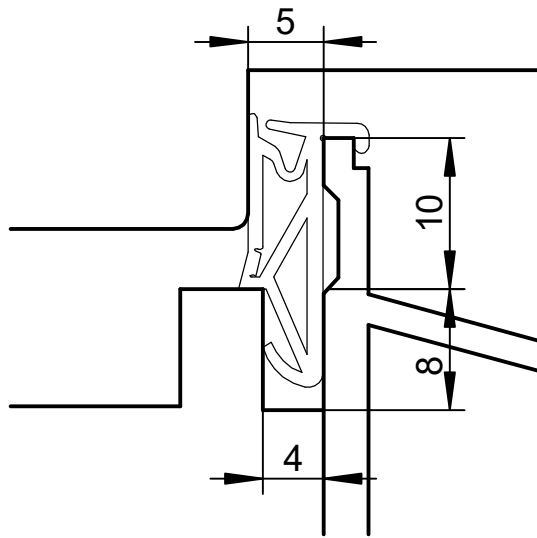
Material: Deventer Purene S

Dimensions without tolerances according to DIN 16941 - 2B

-  Soft
-  Semi-hard

Check	Date: 19.06.2024	Name:	Born
Scale	S 6531c Blendrahmendichtung		
10:1			
DEVENTER	Member of Roto Group	798626-2	
Sheet 1/1	Model Name -	Index c	

© ISO 16016: WEITERGABE, SOMME, VERVIELFAELTIGUNG, DIESES
 ZEICHNENS, NACHRICHTUNG, VERÄNDERUNG UND VERTEILUNG SEINES
 INHALTS SIND VERBOTEN, SO WIE DAS ANWENDEN VON VERÄNDERUNGEN,
 ZUSÄTZLICHEN VERPFLICHTEN, ZU SCHÄDERSATZ, VERLETZUNG,
 ALLE RECHTE, FUER DEN FALL DER PATENT-, GEBRAUCHSMUSTER-,
 ODER GESCHMACKSMUSTERREGISTRUNG VORBEHALTEN.



Check	Date:	19.06.2024	Name:	Born
Scale	S 6531c			
2:1	Blendrahmendichtung			
DEVENTER	Member of Roto Group	798626-2		
		Sheet	Model Name	Index
1/1	-	-	c	