

MACO  
RUSTICO

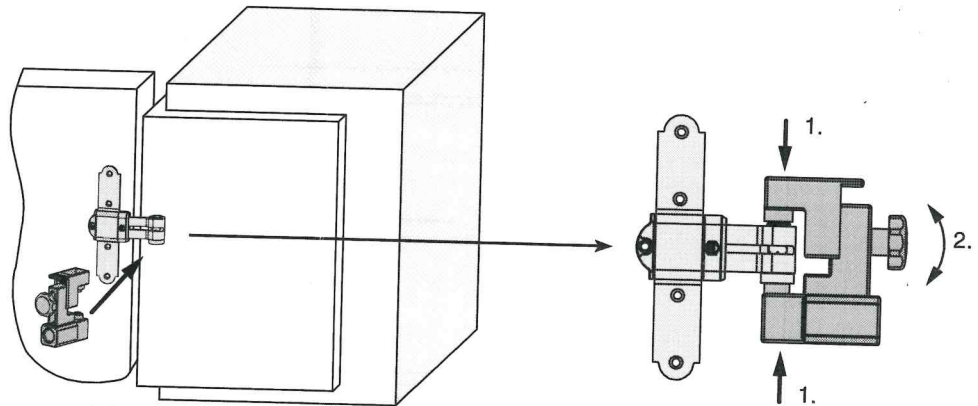


**ATTENZIONE!** Per la vendita di pezzi sciolti, allegare sempre copia del presente documento!  
All'occorrenza si può scaricare una copia del documento dalla pagina web [www.maco.eu](http://www.maco.eu)

**UPOZORENJE!** Ukoliko se iz pakiranja uzme samo jedan dio, mora mu se priložiti „Uputa u pakiranju“.  
Po potrebi se „Uputa u pakiranju“ može preuzeti na MACO web stranici ([www.maco.eu](http://www.maco.eu))!

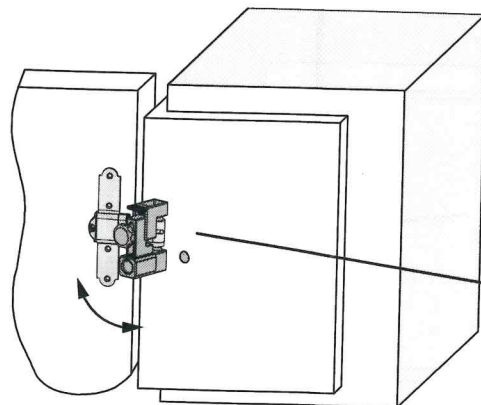
## Dima per cardine con perno sciolto (Art. 22616 e 207054) Šablona bušenja za zidni nosač s odvojenim trnom (broj artikla 22616 i 207054)

1. Fissare la persiana nel foro muro /  
Fiksirati grilju na zid
2. Appoggiare la dima sulla bandella /  
Postaviti šablonu na spojnicu grilje



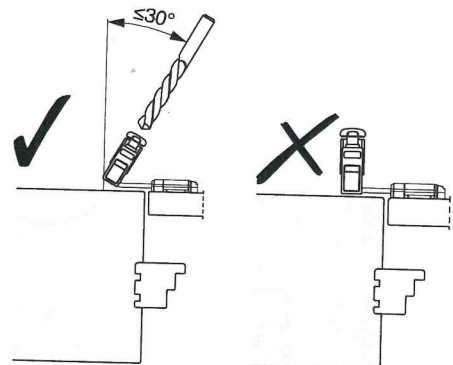
Ø 16 mm (22616)  
Ø 20 mm (207054)

3. Impostazione dell'angolo di foratura /  
Podesiti kut



**PERICOLO!**  
Più è inclinato  
l'angolo di foratura  
e più è facile che si  
rompa il muro!

**POZOR!**  
Što je manji kut  
bušenja, to je  
veća opasnost  
od pucanja zida!



[www.maco.eu](http://www.maco.eu)

Codice: 49520 - Data: giugno 1997 - Data di modifica: settembre 2017  
Tutti i diritti riservati. Le specifiche sono soggette a cambiamento senza preavviso.  
Šifra: 49520 - Datum: lipanj 1997 - Zadržja izmjena: rujan 2017  
Sva prava i promjene pridržane.