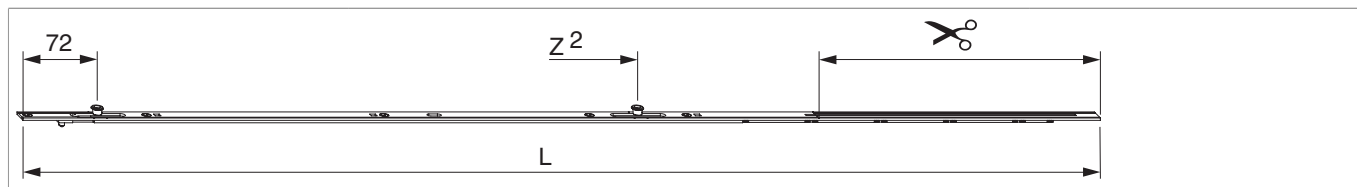




203699 - Prolunga frontale per portabalcone Multi Matic 2450 con 2 funghi argento

Disegni tecnici



			L				Nº
argento	2450	con 2 funghi	997	260	2.201 - 2.450	10	203699

Tabella posizionamento viti


Nº		1	2	3	4	5	
203699	5	7	117	337	527	617	

Tabella punti di chiusura

Nº		Z1	Z2	
203699	2	72	572	

Quote scatola serratura per portafinestra

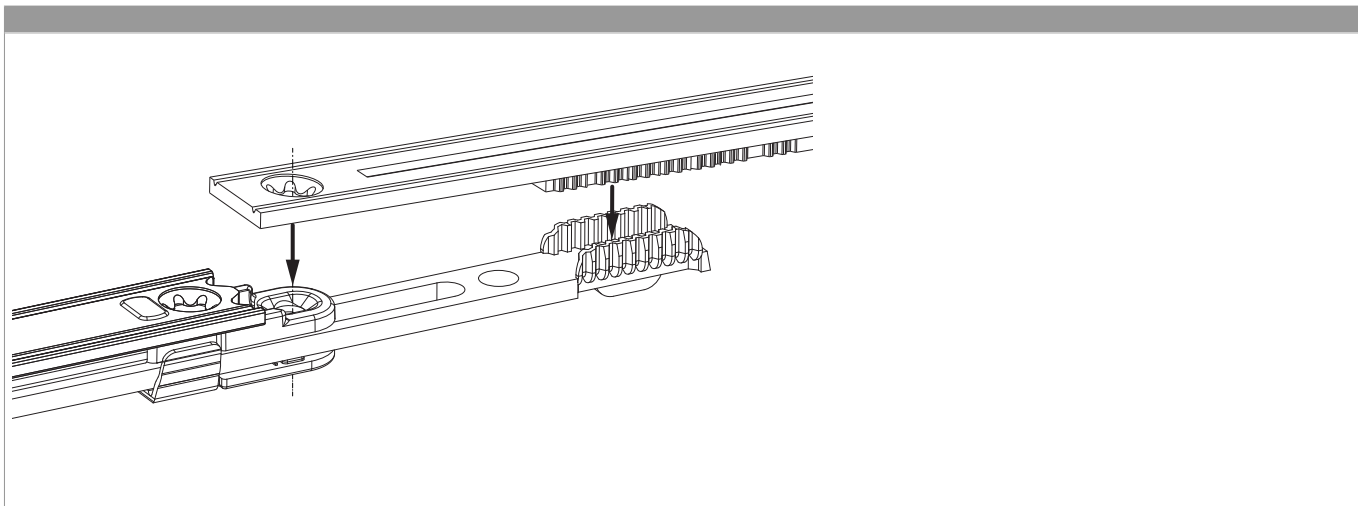
Larghezza fresata per scatola serratura portafinestra min. 15,5 mm

Attenzione: Non aprire, in nessun caso, la scatola serratura!

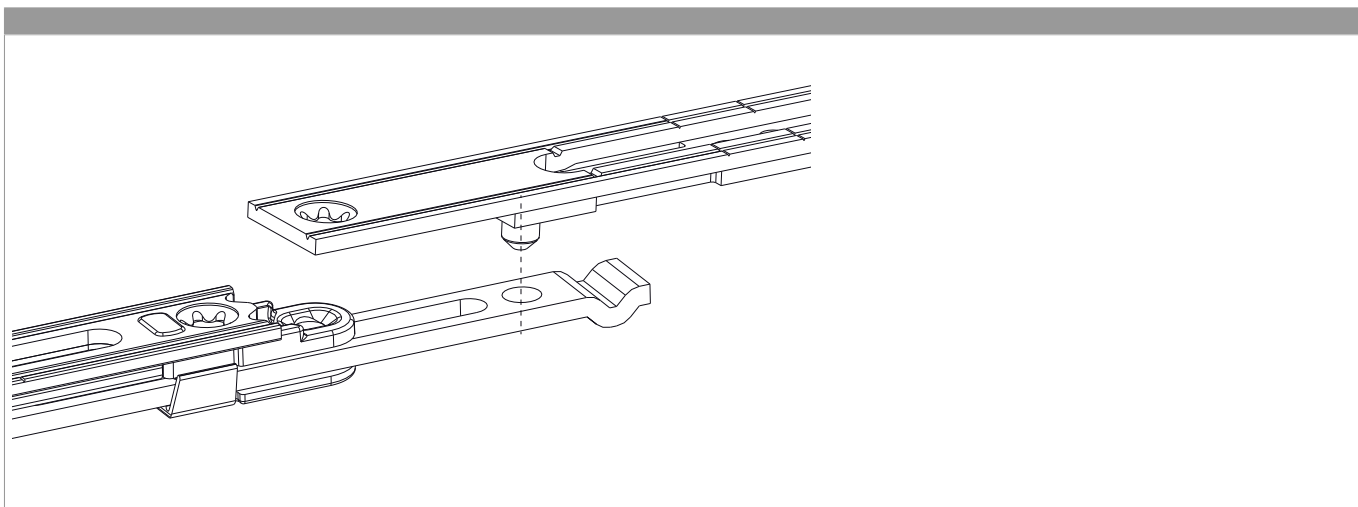
Praticare tutte le forature prima del montaggio della serratura.

- Una martellina rosetta non può essere usato!
- Deve essere usato una martellina passante con maniglia interna e esterna!

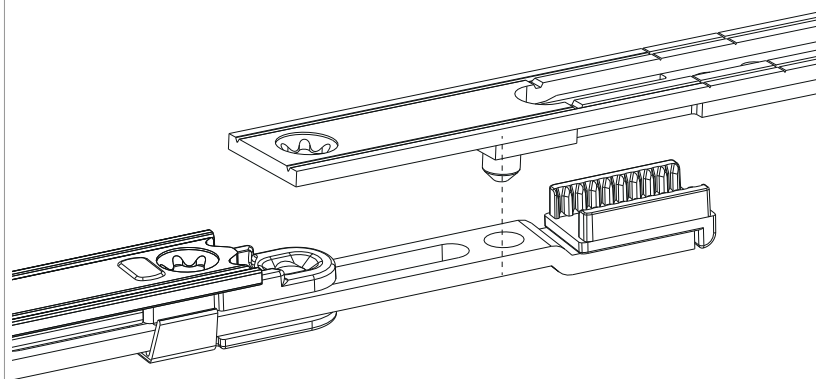
Collegamento scarpetta dentata



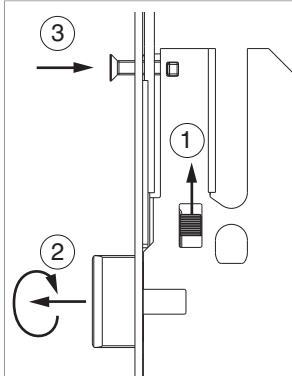
Collegamento foro vite



Collegamento foro perno con scarpetta dentata



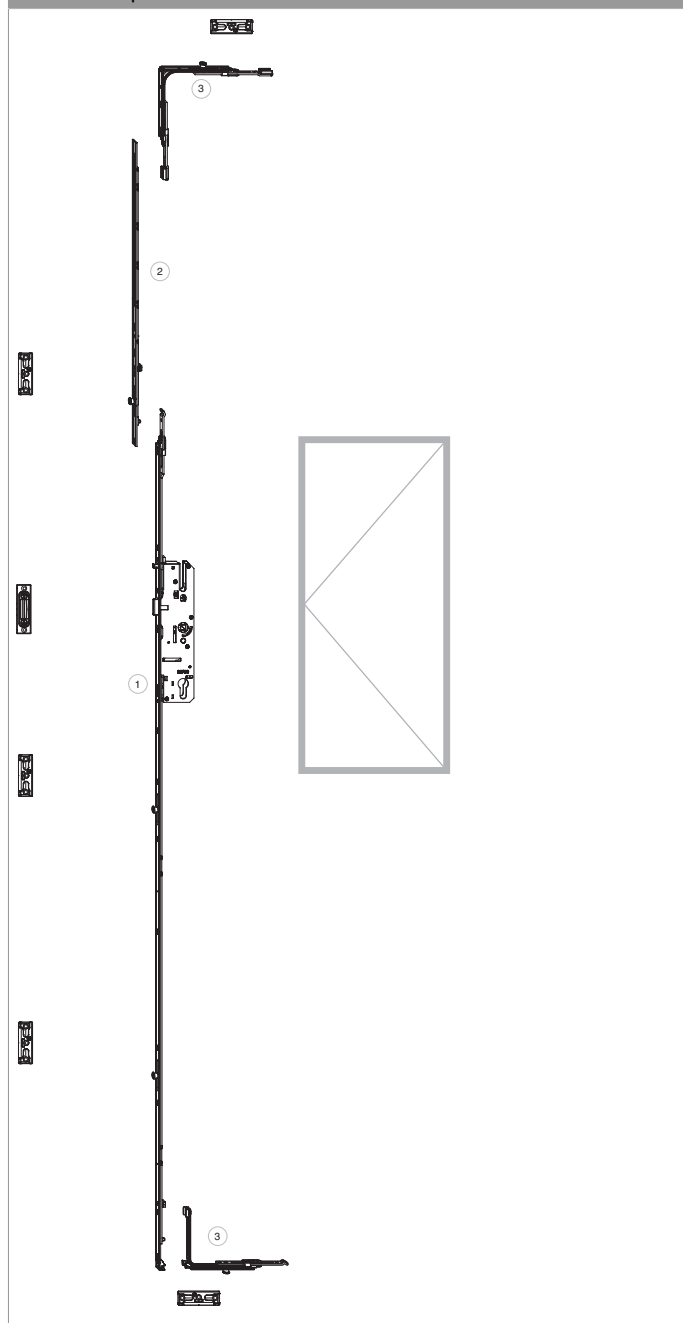
Scrocco reversibile



1. Spingere il pulsante verso l'alto
2. Estrarre lo scrocco. Girare lo scrocco e infilarlo.
3. Avvitare la vite di sicurezza

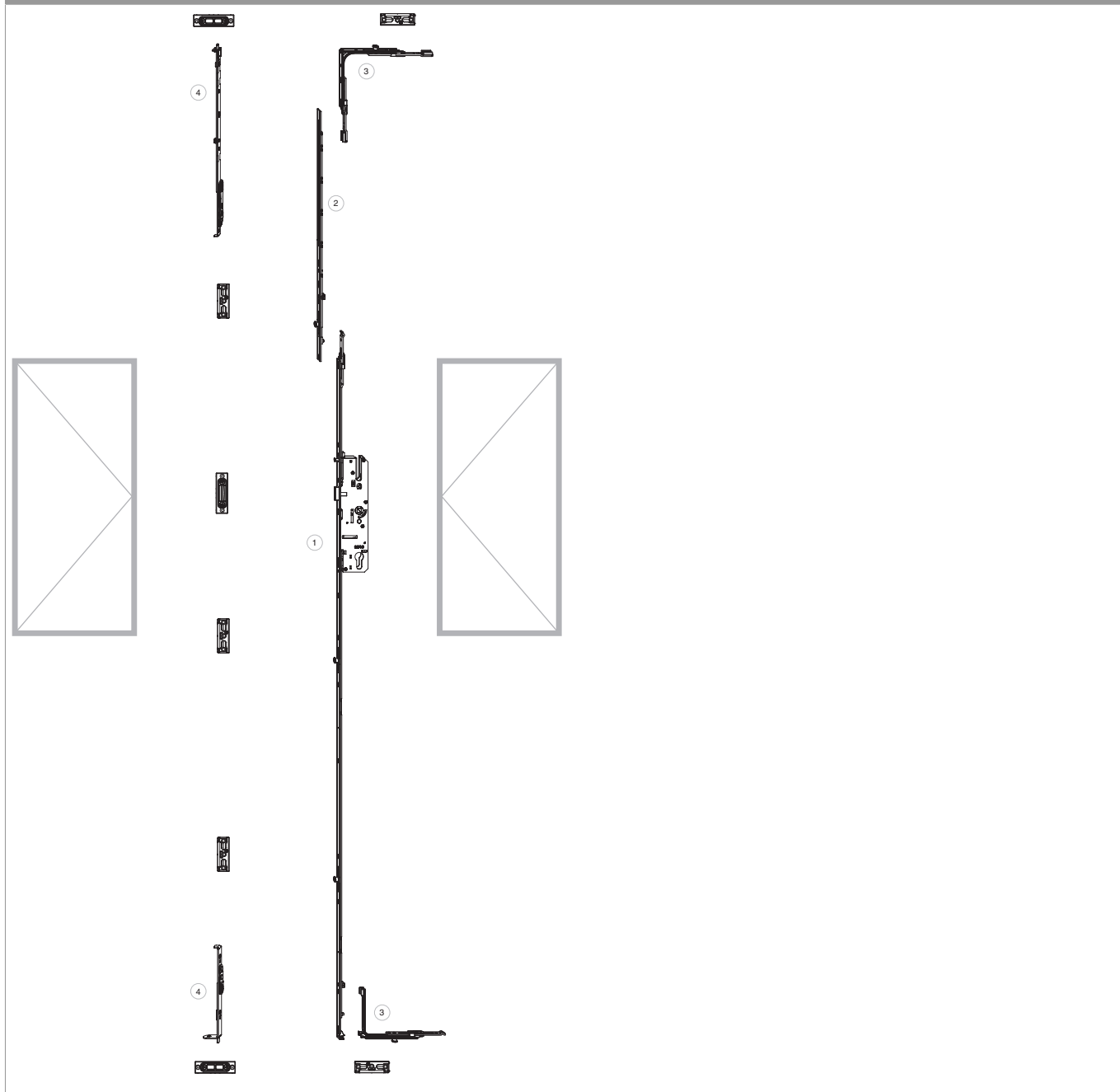
Composizioni ferramenta

Ferramenta portabalcone 1 anta

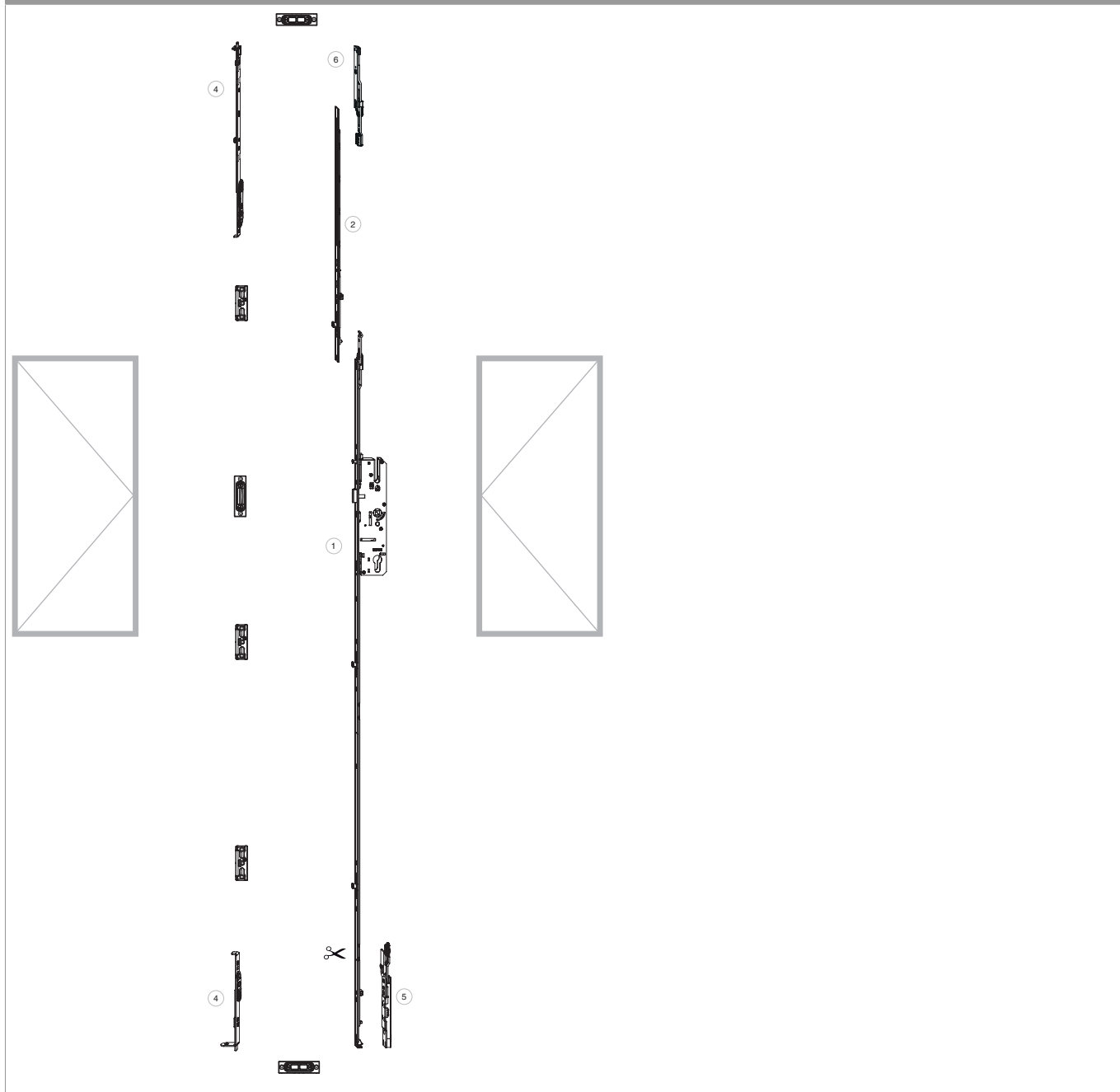




Ferramenta portabalcone 2 ante con catenaccio



Ferramenta portabalcone 2 ante con terminale

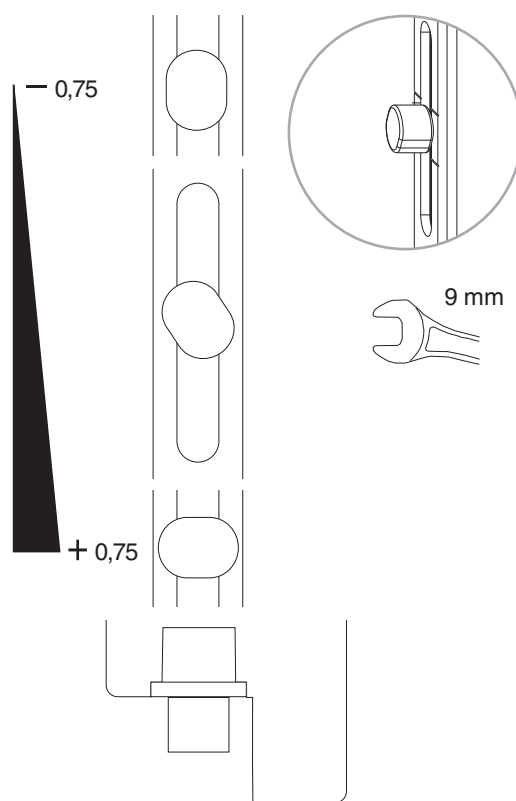
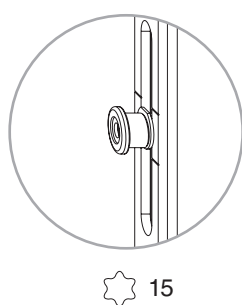
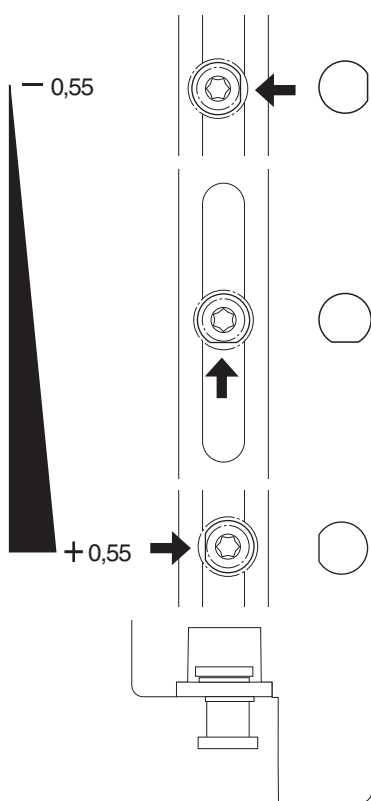
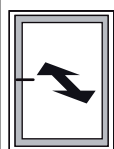


Legenda

1. Serrature per portafinestra
2. Prolunghe frontali per portafinestra
3. Movimenti angolari
4. Catenaccio
5. Terminale inferiore Anta-Battente ad inversione con uscita puntale
6. Terminale per cremonese ad inversione superiore con uscita puntale
7. Asta a leva fix per cava ferramenta

Regolazione pressione

Fungo e nottolino



• solo per grandezza 1050 e 1300