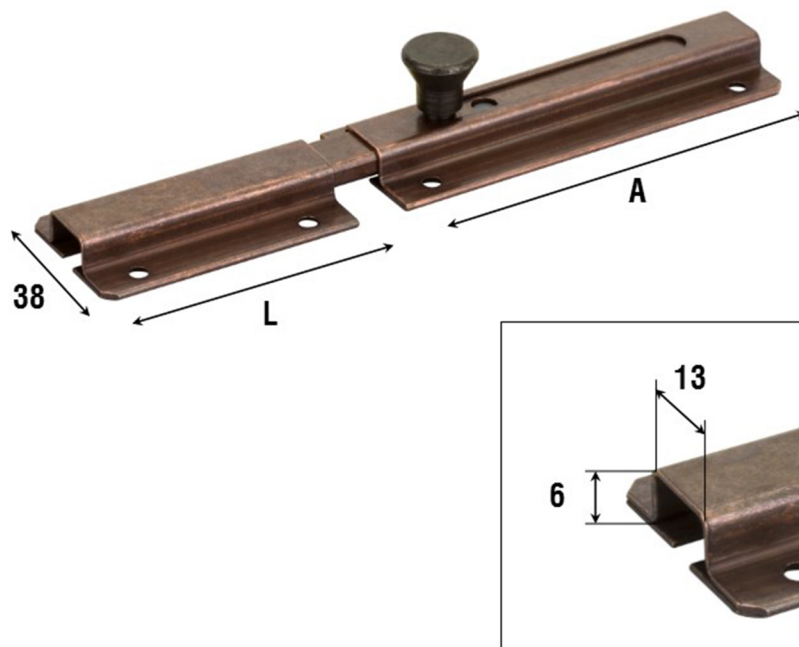


ART. 215

CATENACCI TRASVERSALI LEGGERI RICOPERTI



| Articolo | SIZE | UNIT | A | L | N.fori N.holes | Ø V | Gr. pcs |
|-----------------------------|------|------|-----|----|----------------|-----|---------|
| VN: Acciaio verniciato nero | | | | | | | |
| 215VN08 | 8 | mm | 80 | 30 | 6 | 4,2 | 107 |
| 215VN12 | 12 | mm | 120 | 45 | 8 | 4,2 | 149 |
| 215VN16 | 16 | mm | 160 | 60 | 8 | 4,2 | 202 |
| 215VN20 | 20 | mm | 200 | 75 | 8 | 4,2 | 251 |