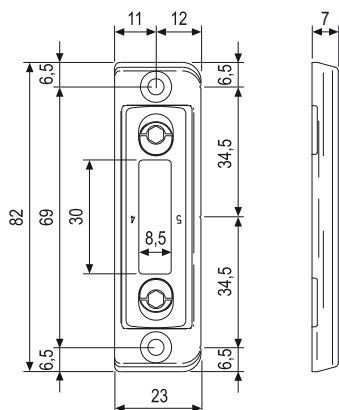


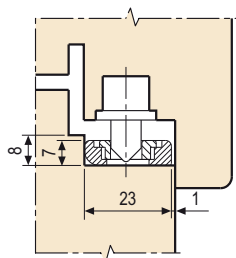
Incontri registrabili per puntali

Aria 12, interasse 13 a 1 foro H7 mm

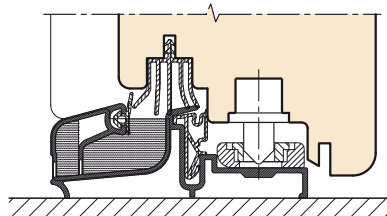


Apertura	Tutte le tipologie a doppia anta
Registrazione	± 1 mm con chiave esagonale da 4 mm
Montaggio	Ad applicare su traverso inferiore battuta 24 mm
Materiale	Cassa in zama + doppio piastrino in acciaio
Fissaggio	2 viti da 4x40 mm
Utilizzo	Per infissi a doppia anta che prevedono l'utilizzo di cremonesi con puntali sull'anta battente e/o catenacci sull'anta ricevente Euronut 8+9, 16/12 in asse 13. Per utilizzare i catenacci da 18 per aria 12 asse 9 tipo A40036.05.01 e A40036.05.02 occorre spessorarli 2 mm posteriormente.

Applicazione su legno



Applicazione su soglia in alluminio



Specifiche d'ordine

Articolo	Dimensioni mm
A48010.CR.57	23x82x7