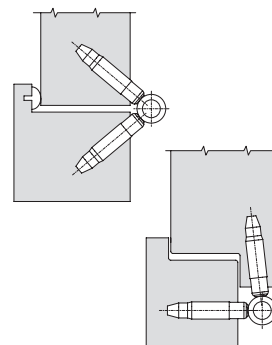
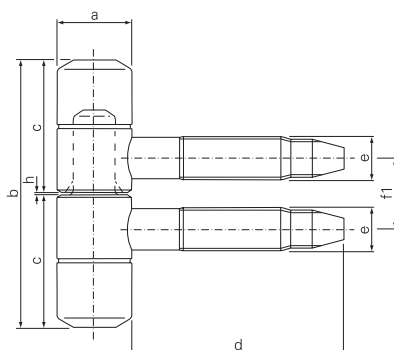


20-14-000

20 Ø 14 - Cerniera a 2 corpi per porte interne



3

Informazioni tecniche

a mm	b mm	c mm	d mm	e mm	f1 mm	h mm	
14,0	50,4	25,0	40,0	8,2	13,6	0,4	

Applicazione

- Per porte e finestre in legno
- Portata con 2 cerniere 45 kg

Prodotto / Applicazione	Codice	Materiale	Finitura	Ore neb. Salina	Confezione
2014A000SK	2279	Acciaio	Bronzato	3	200
2014A000SC	9121	Acciaio	Cromato	20	200
2014A000RS	21804	Acciaio	Cromato satinato opaco	2	200
2014A000SN	21786	Acciaio	Nichelato	20	200
2014F000PA	472343	Acciaio	Bianco Puro RAL 9010	1000	50
2014F000MPN	20193	Acciaio	Nero RAL 9005 Opaco	1000	50
2014A000SZ	9125	Acciaio	Zincato	120	200

Utensili / Accessori



- BBOX
Pagina 9.58



- 180 Ø 14
Pagina 9.6



- 180T Ø 14
Pagina 9.19