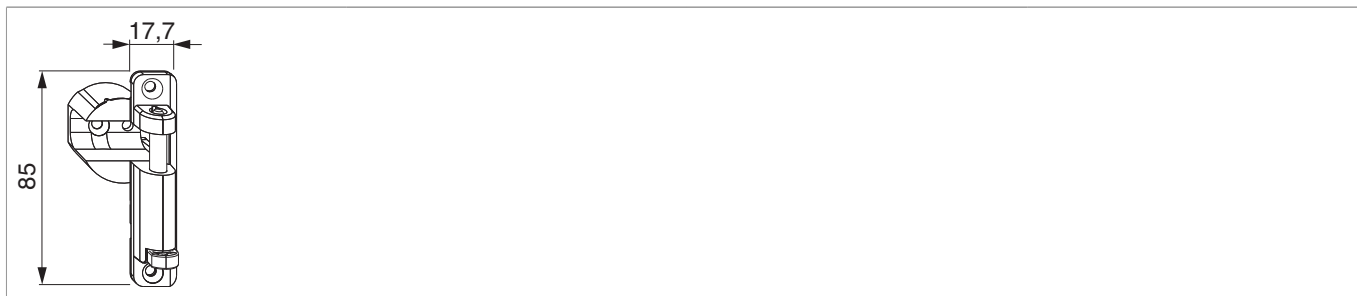





## 55235 - Supporto forbice ad incasso destro 4/18-9 argento

### Disegni tecnici



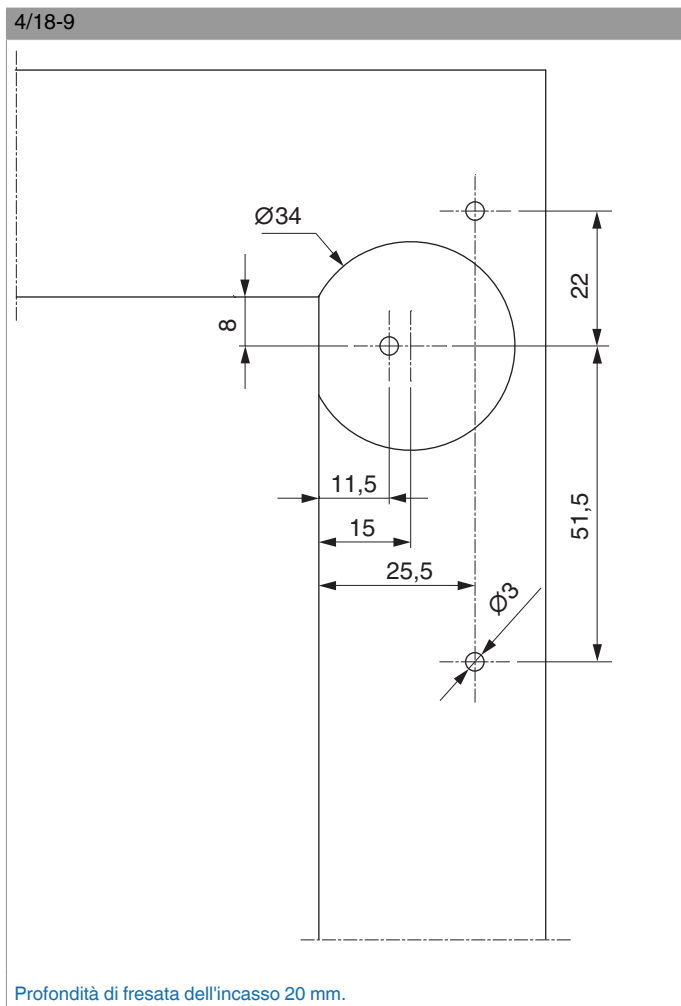
						<b>N°</b>
argento	destro	4/18-9	3	130	50	<a href="#">55235</a>

### Dime

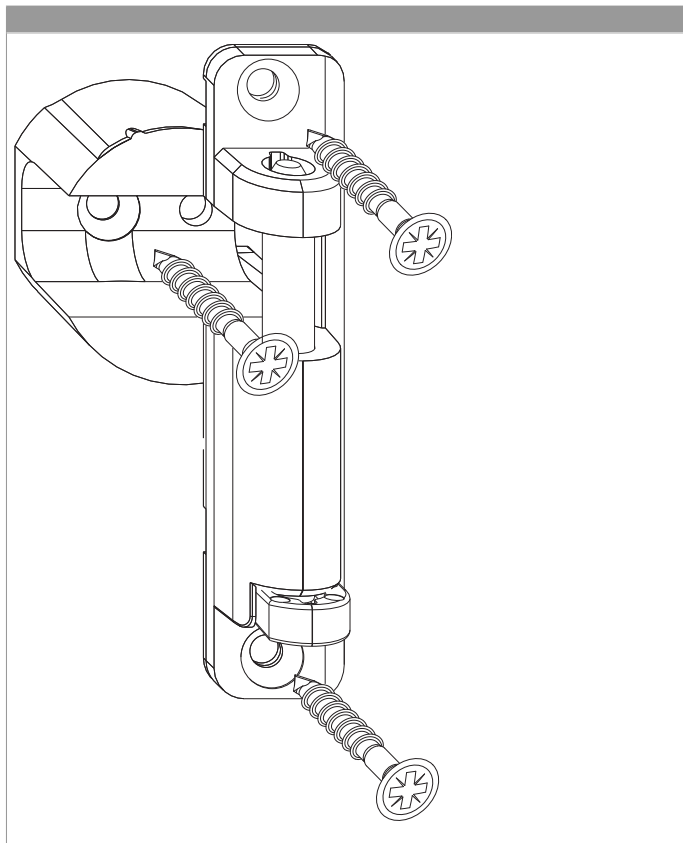
					<b>N°</b>
Dima fresa supporto cerniera e supporto forbice	legno	ad incasso fresa 34/anello 40	A4/AB18	1	<a href="#">21724</a>
Dima fresa supporto forbice per finestra a trapezio	legno	ad incasso fresa 34/anello 40	A4/AB18	1	<a href="#">22022</a>



## Schema di foratura

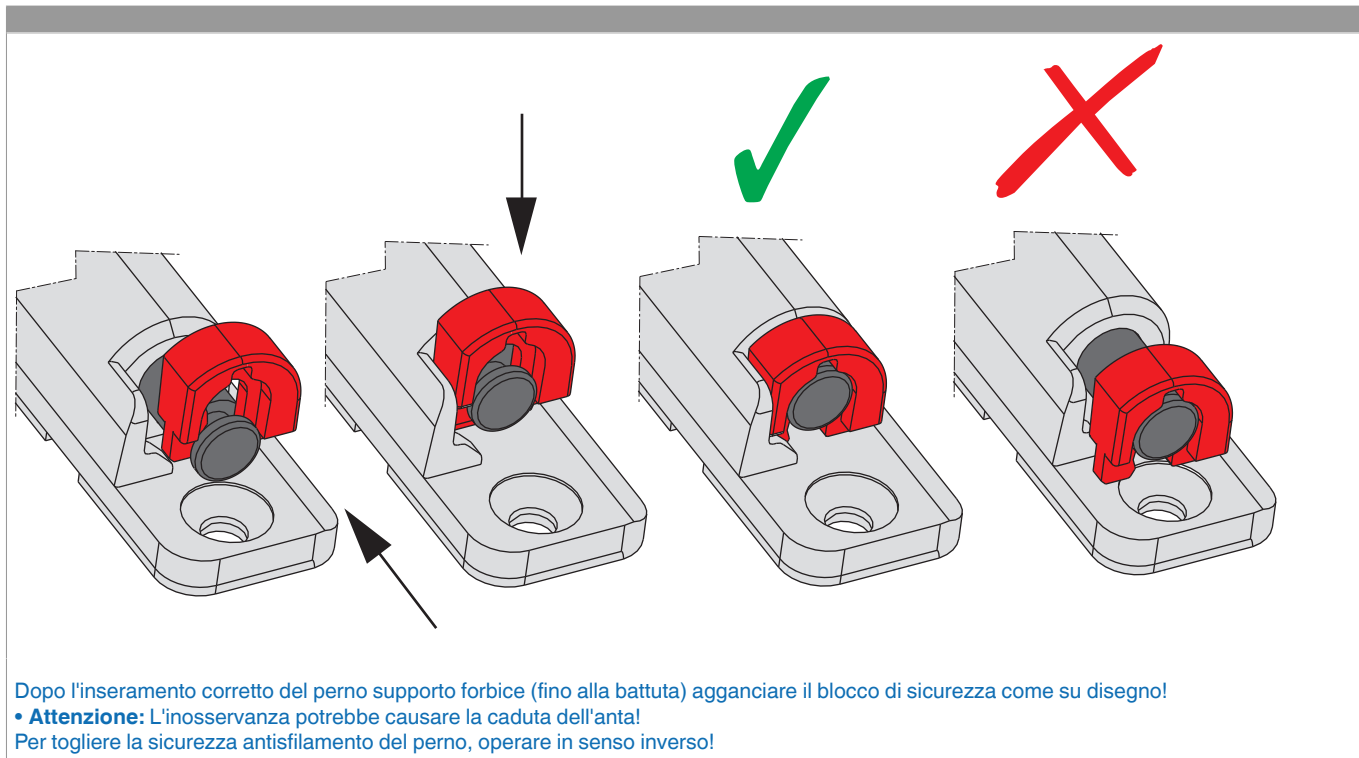


## Montaggio



- Dopo il montaggio degli scontri collocare il supporto forbice ad incasso e avvitarlo.
- **Attenzione:** I valori massimi di peso battente indicato non devono essere superati!
- Avvitamento dei supporti secondo la **direttiva TBDK** (Gütegemeinschaft Schlösser und Beschläge - [www.schlossindustrie.de](http://www.schlossindustrie.de))!

## Blocco di sicurezza per perno supporto forbice



### Utilizzo:

- La costruzione fra supporto forbice, bandella forbice e perno supporto forbice fa frenare l'anta aperta e aggrave la chiusura autonoma.
- Il perno supporto forbice è premontato, così non va perso.
- Il perno supporto forbice può essere cavato e inserito solo con finestra chiusa.
- Usare la chiave 2860 o 206417 per cavare il perno supporto forbice.



Indicazione ingombro

