



## 54691 - Supporto cerniera in appoggio 12/18 sinistro argento

### Disegni tecnici



						<b>No</b>
argento	sinistro	12/18	4	120	50	54691 <sup>1)</sup>

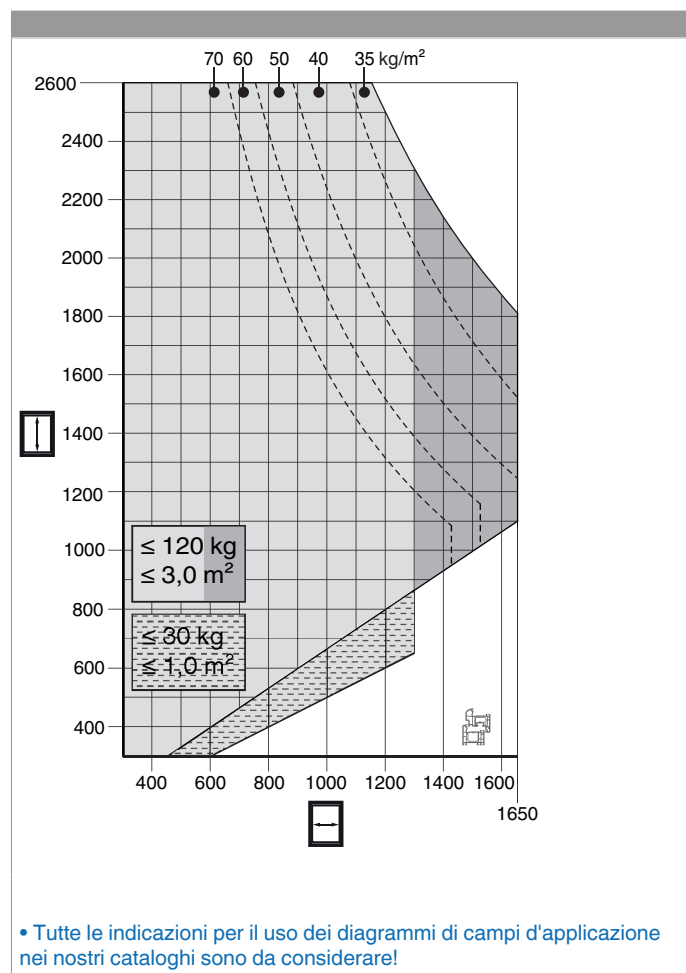
<sup>1)</sup> Utilizzabile solo con angolo cerniera in appoggio con fissaggio battuta!

### Dime

					<b>No</b>
Dima forature supporto cerniera e supporto forbice	PVC		con perni D=3mm	1	21958 <sup>1)</sup>
Dima forature supporto cerniera e supporto forbice	PVC	autobloccante	con perni D=3mm	1	29480 <sup>1)</sup>

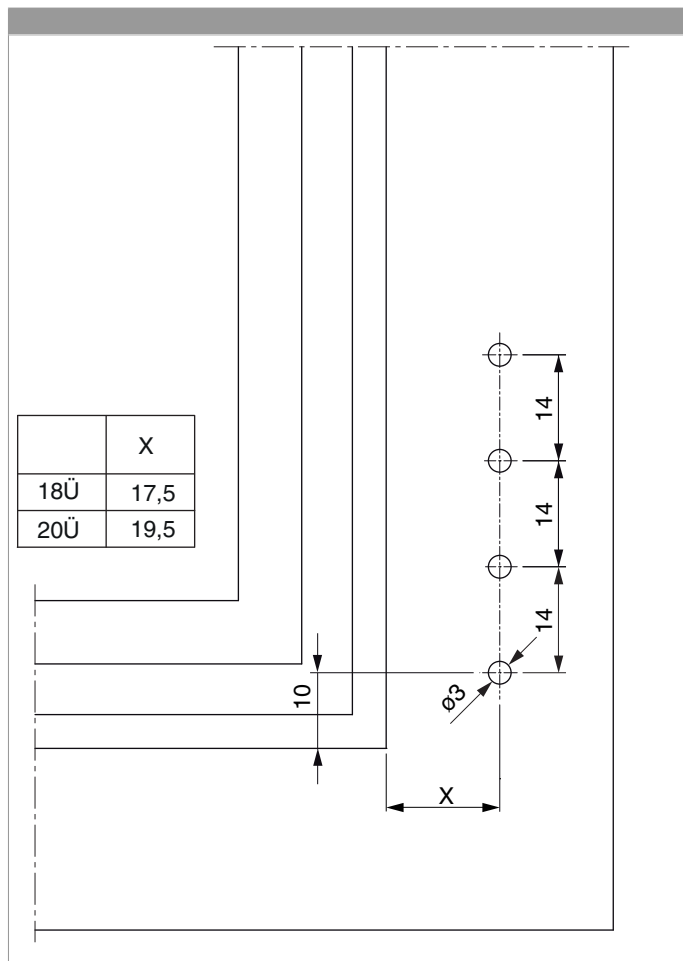
<sup>1)</sup> Pezzi di ricambio e pezzi singoli ottenibili.

## Diagrammi dei campi d'applicazione

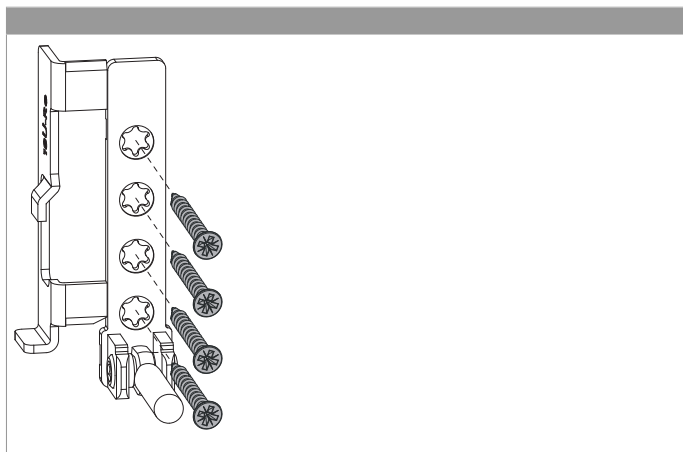


• Tutte le indicazioni per il uso dei diagrammi di campi d'applicazione nei nostri cataloghi sono da considerare!

## Schema di foratura



## Montaggio



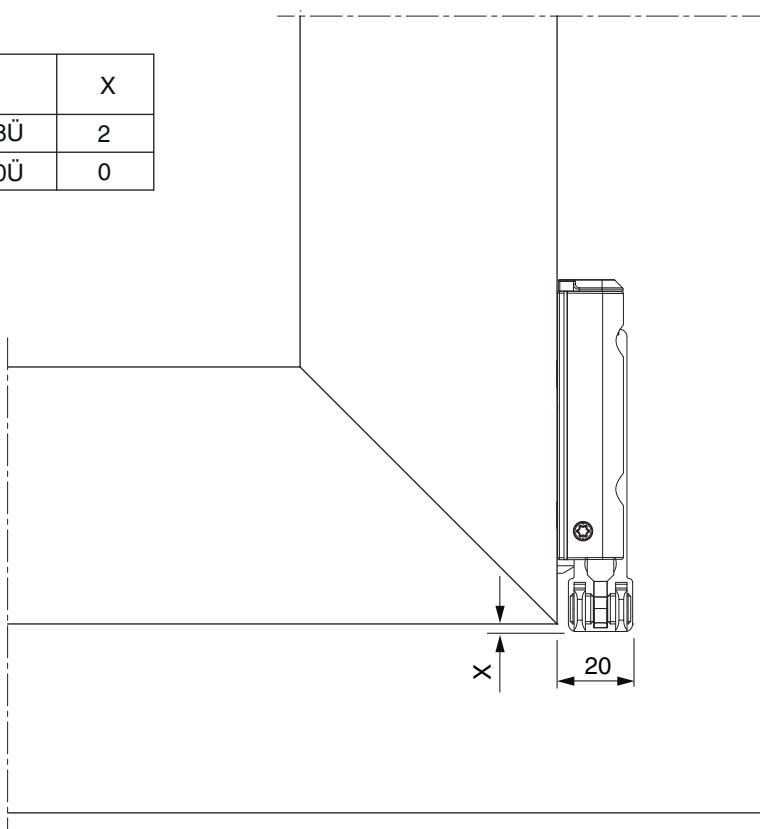
- **ATTENZIONE:** Avvitare il supporto cerniera solo dopo il montaggio degli scontri, altrimenti non è più possibile posizionare le dime.
- Prima di avvitare il supporto cerniera preforare il telaio (legno)!
- Posizionare il supporto cerniera nella battuta d'angolo del profilo e avvitarlo con 4 viti. Le viti devono fissarsi nel profilo di rinforzo (PVC)!



**PERICOLO! Pericolo di morte in caso di mancata osservazione delle Istruzioni di lavorazione.** • L'avvitamento dei componenti di supporto deve attenersi alla direttiva TBTK sul fissaggio di elementi portanti di ferramenta (Gütegemeinschaft Schlösser und Beschläge - [www.schlossindustrie.de](http://www.schlossindustrie.de)) cioè della norma EN13126-8! • I valori massimi di peso battente indicato non devono essere superati! Rispettare i campi d'applicazione!

### Indicazione ingombro

	X
18Ü	2
20Ü	0



Con l'utilizzo delle coperture l'ingombro si riduce di +1 mm!

### Regolazione laterale al supporto cerniera

