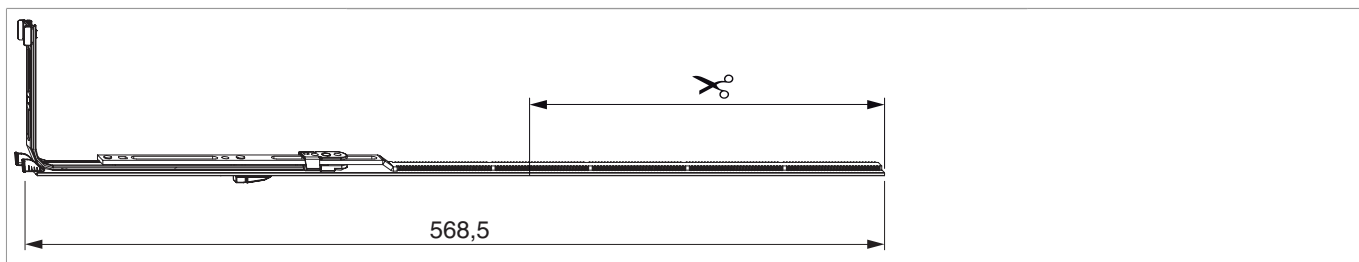




215216 - Movimento angolare Multi Matic per arco rasabile orizzontalmente per bilanciere senza nottolino LBB 450-1.300 argento

Disegni tecnici



			B	H			Nº
argento	per bilanciere rasabile orizzontalmente senza nottolino	235	568,5		450 - 1.300	10	215216 ¹⁾

¹⁾ Per LBB fino a 380 mm utilizzare movimento angolare corto e supporto cerniera PVC.

Tabella posizionamento viti

Nº		1	2		3	4	
215216	2	106,5	196	0			

Tabella punti di chiusura

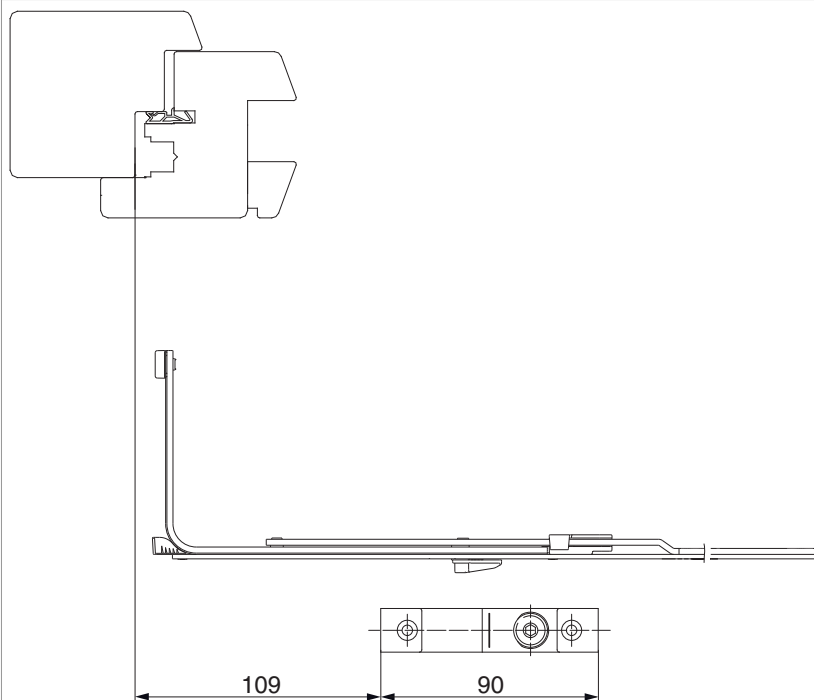
Nº		Z1		Z2	
215216	0		0		



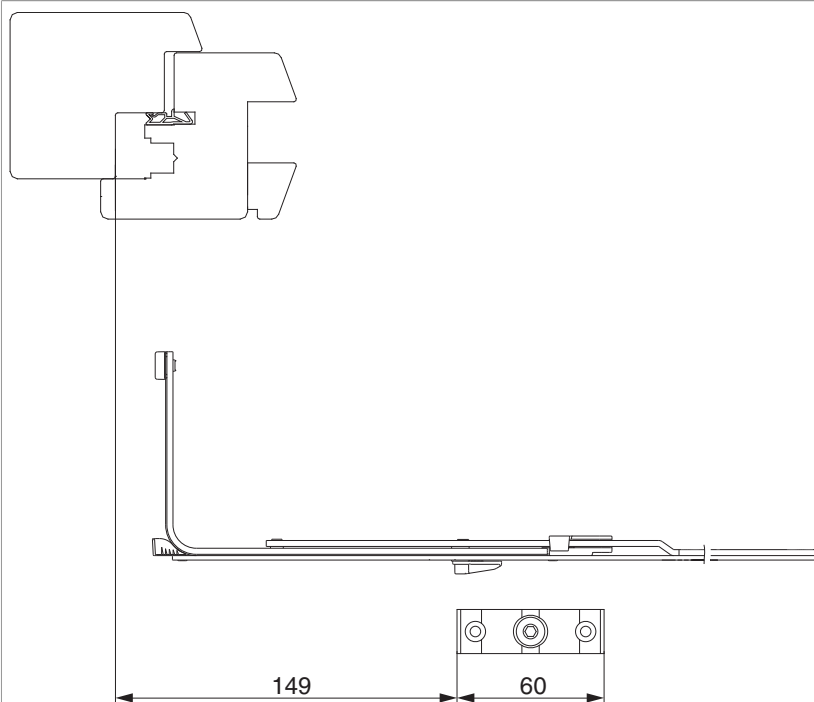
215216 - Movimento angolare Multi Matic per arco
rasabile orizzontalmente per bilanciere senza nottolino
LBB 450-1.300 argento

Posizionamento scontro

A4



A12



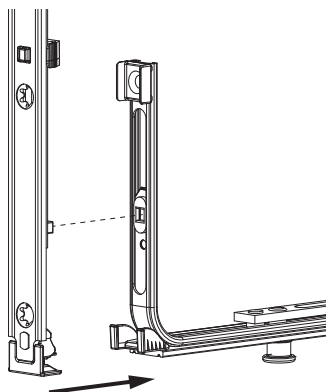


215216 - Movimento angolare Multi Matic per arco rasabile orizzontalmente per bilanciere senza nottolino LBB 450-1.300 argento

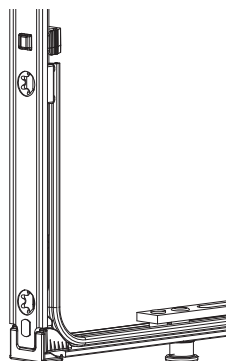
Collegamento a clips

Agganciare collegamenta a clips

①

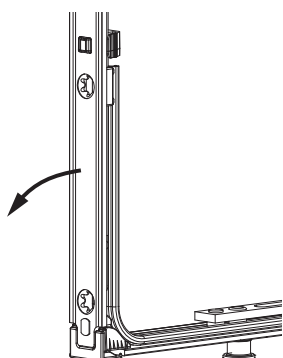


②

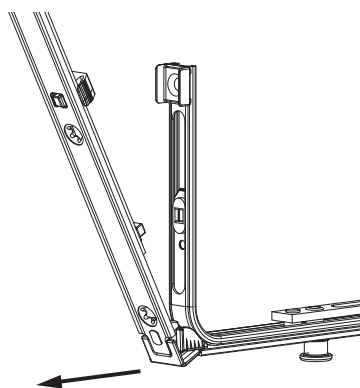


Sganciare collegamento clips

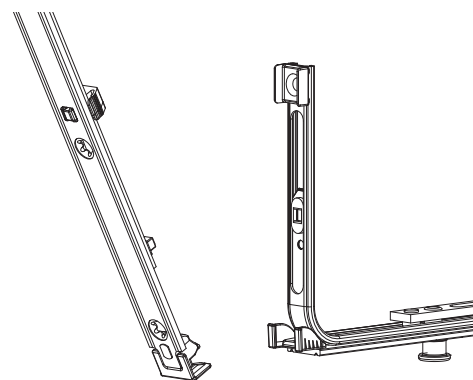
①



②



③





**215216 - Movimento angolare Multi Matic per arco
rasabile orizzontalmente per bilanciere senza nottolino
LBB 450-1.300 argento**

Posizione nottolino al bilanciere

