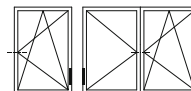
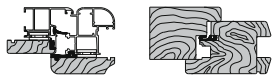


Dispositivo ausiliario di portata per cerniere angolari A/R



Descrizione

Sistema che coadiuva la cerniera angolare nel supportare il peso dell'anta. Va sempre utilizzato in combinazione con il limitatore di apertura a 90° A49601.00.05. E' specifico per serramenti in Asse 13, aria 12 e Aria 4 mm.

Indicazioni di utilizzo

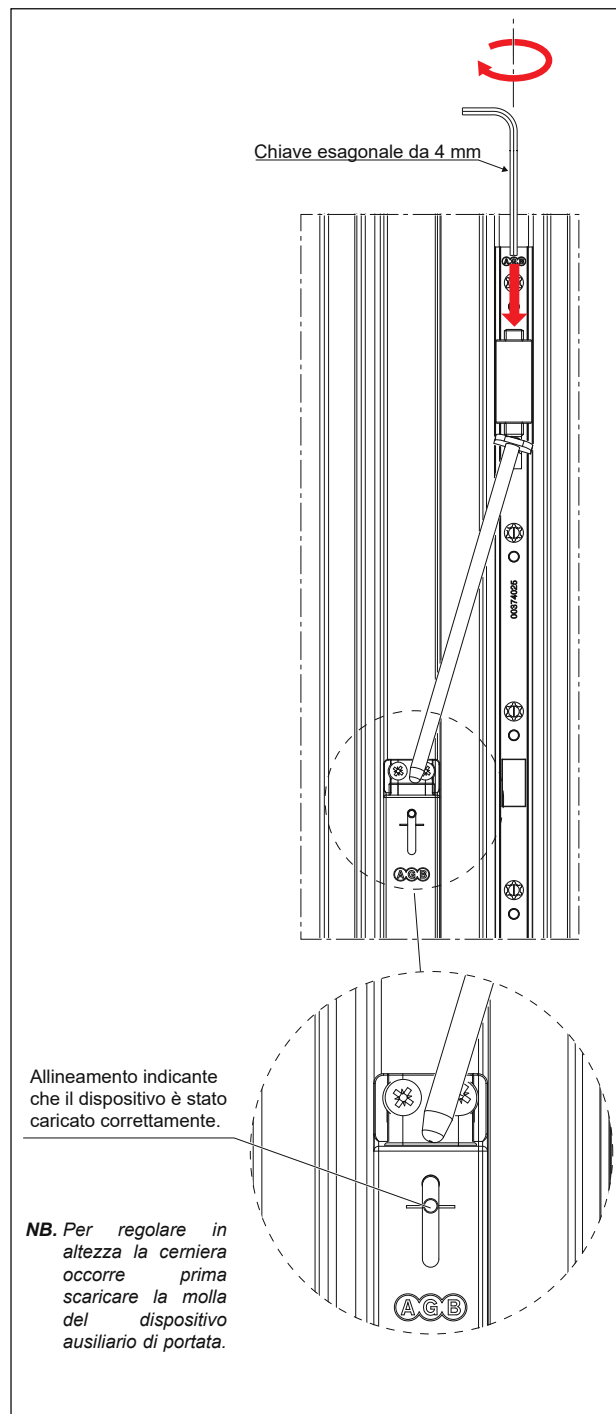
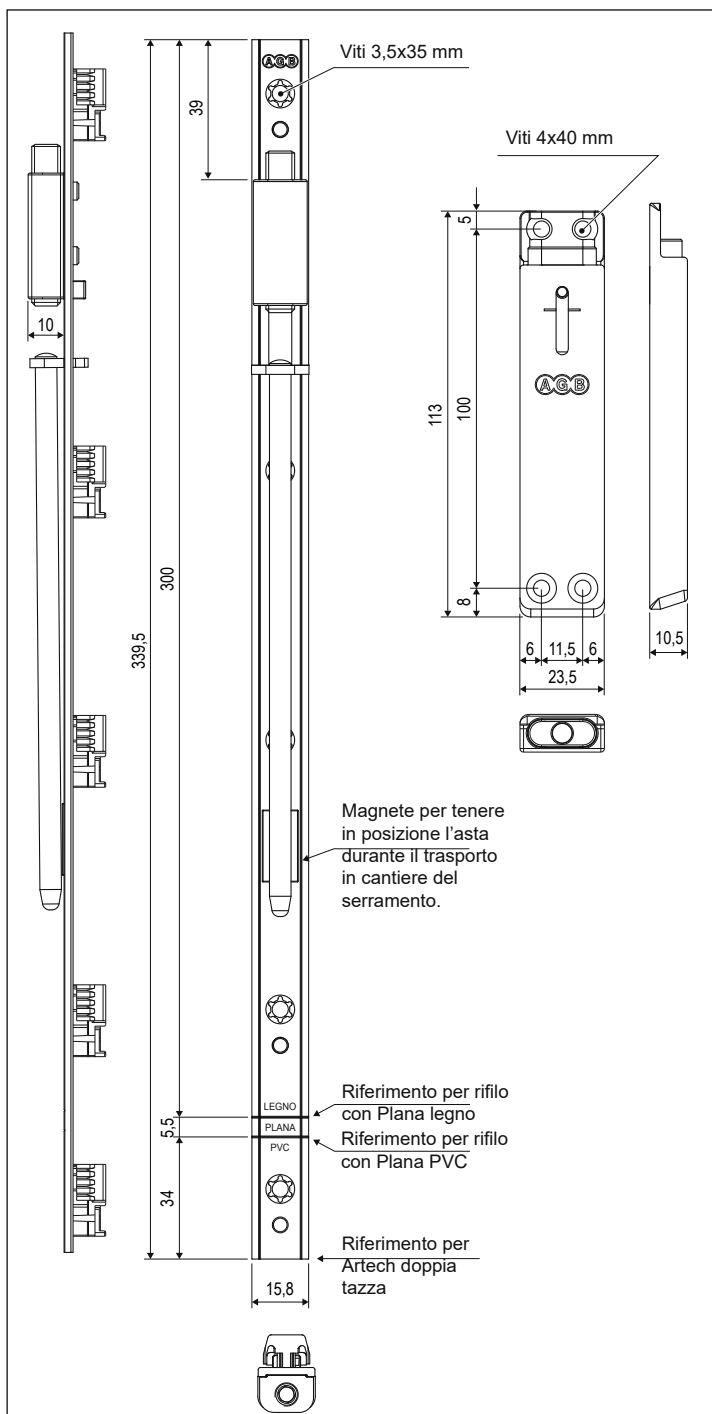
L'utilizzo del dispositivo ausiliario di portata è indicato per ante di peso superiore ai 100 kg al fine di prevenire le problematiche che potrebbero emergere col tempo in un serramento pesante posato in opera, legate a potenziali imperfezioni di assemblaggio o di posa.

Fissaggio

Fissare la parte telaio con doppia molla e la parte anta secondo le indicazioni

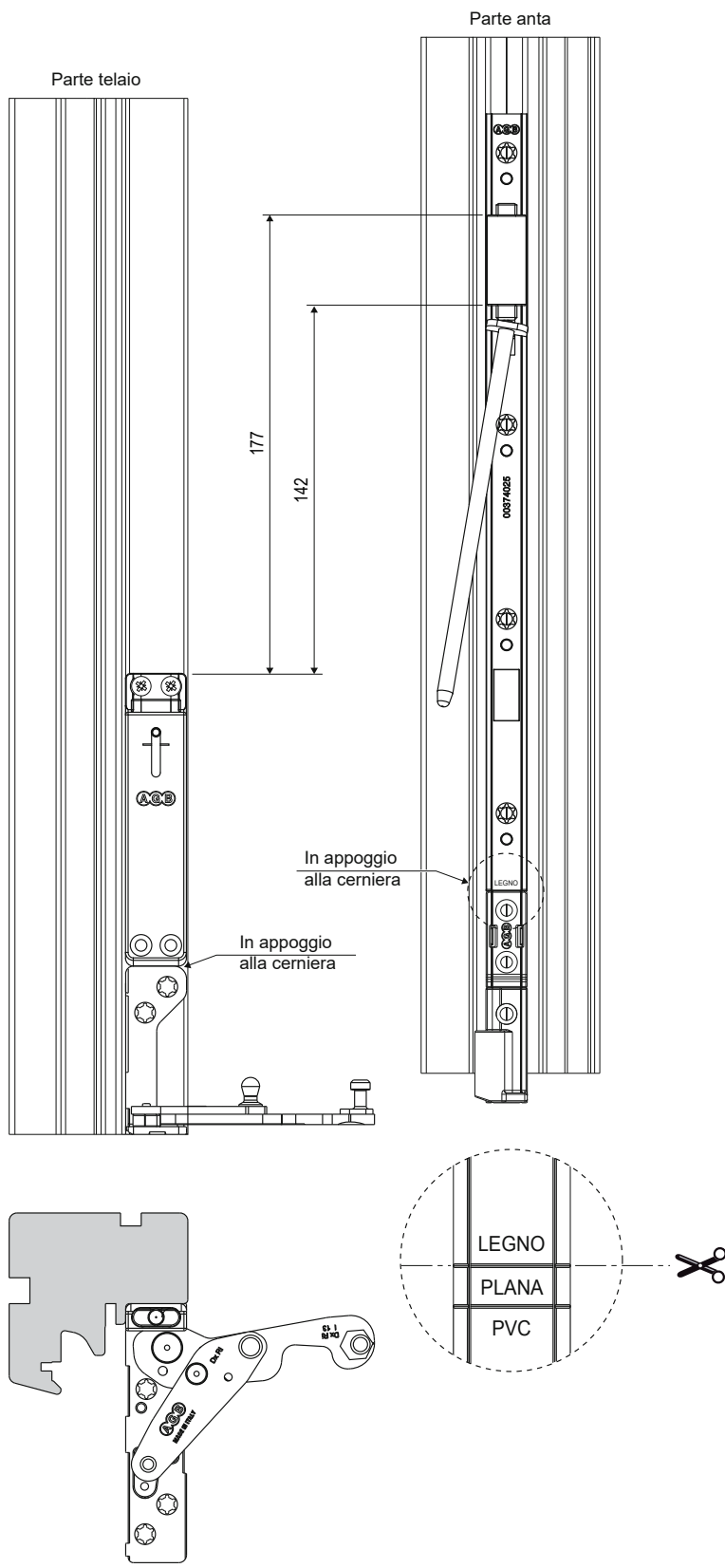
fornite a disegno, caricare il dispositivo previo avvitarlo solo dopo la posa in cantiere (non caricare il sistema prima del trasporto). Per il corretto caricamento del pacco molle portare il perno in corrispondenza della tacca di riferimento. Rispettare le indicazioni di montaggio del limitatore di apertura secondo la battuta dell'anta del serramento al fine di evitare che l'asta del dispositivo vada a collidere con la battuta. Per il montaggio con cerniera Plana, l'estremità inferiore della parte anta deve essere accorciata in corrispondenza della tacca di riferimento secondo i casi, come indicato a disegno.

NB. Per regolare in altezza la cerniera inferiore occorre scaricare parzialmente la molla dal dispositivo ausiliario di portata per ricaricarlo nuovamente a regolazione terminata.



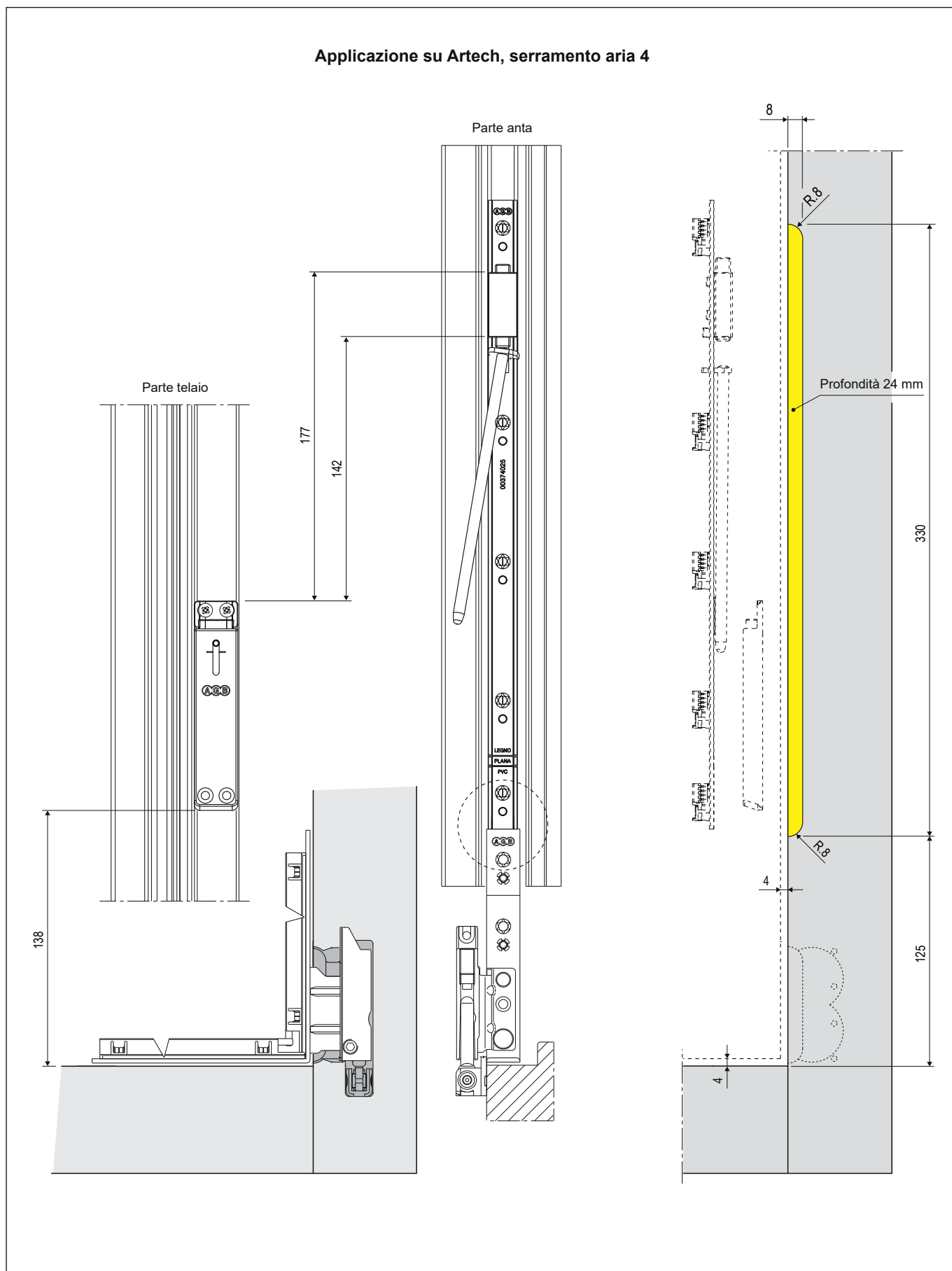
Dispositivo ausiliario di portata per cerniere angolari A/R

Applicazione su Artech Plana



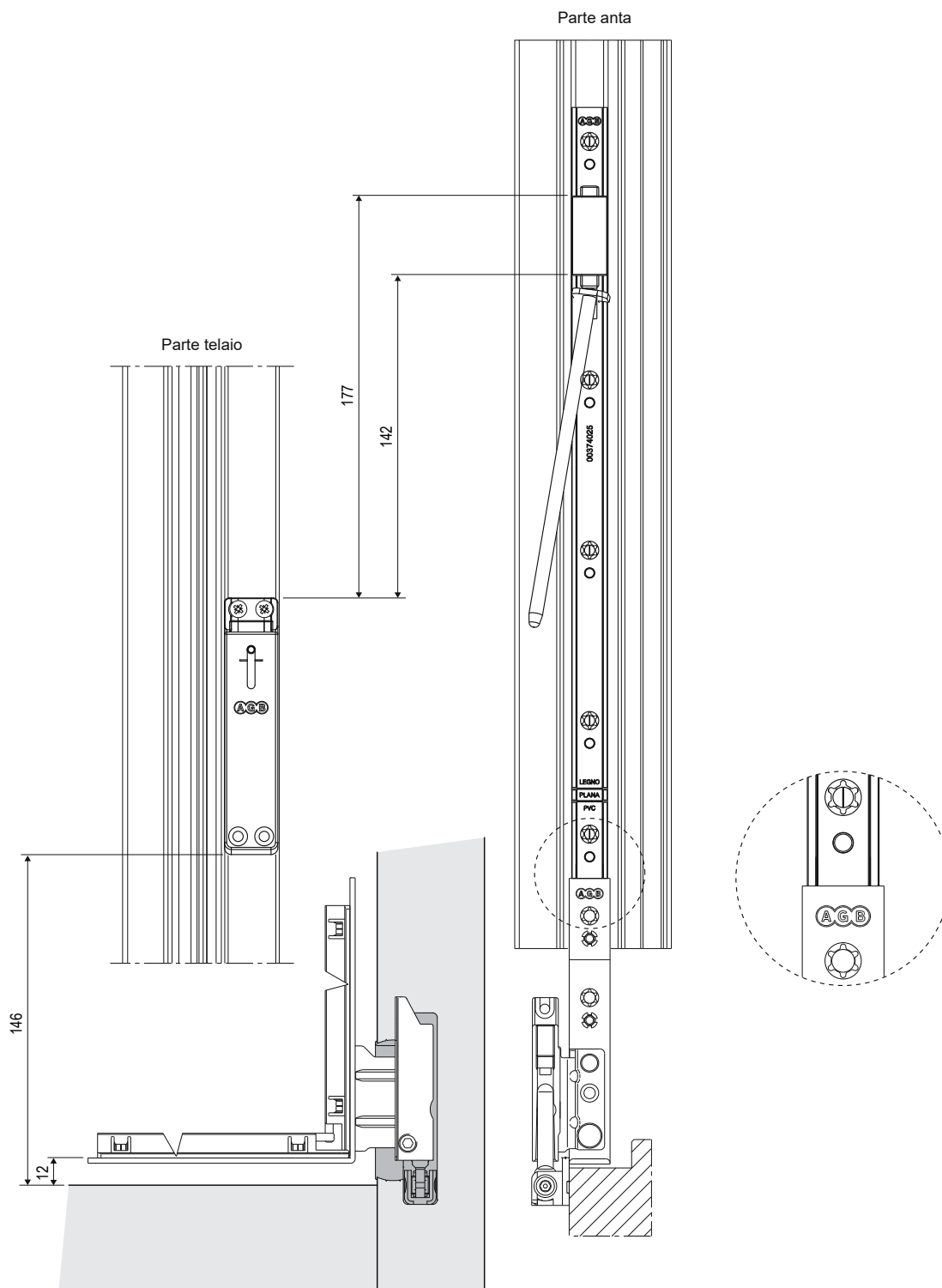
Dispositivo ausiliario di portata per cerniere angolari A/R

Applicazione su Artech, serramento aria 4



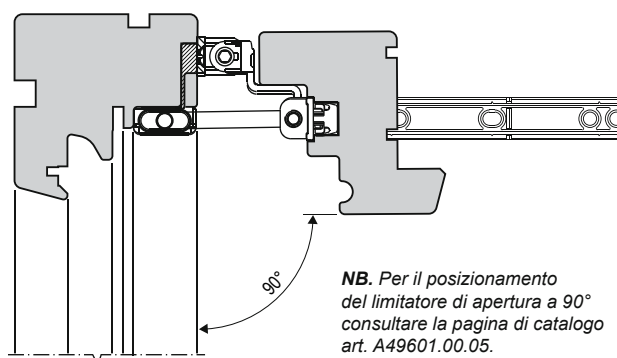
Dispositivo ausiliario di portata per cerniere angolari A/R

Applicazione su Artech, serramento aria 12



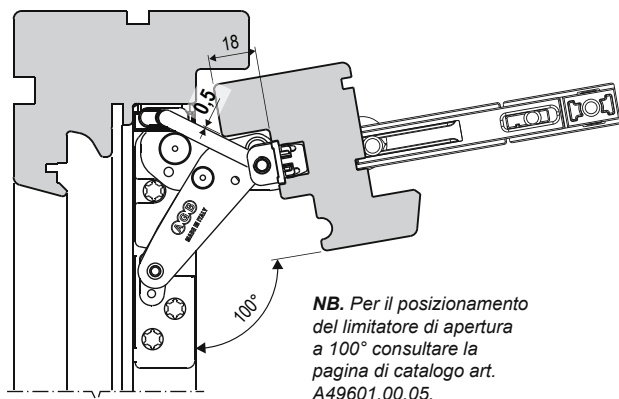
Dispositivo ausiliario di portata per cerniere angolari A/R

APPLICAZIONE CON CERNIERA DOPPIA TAZZA

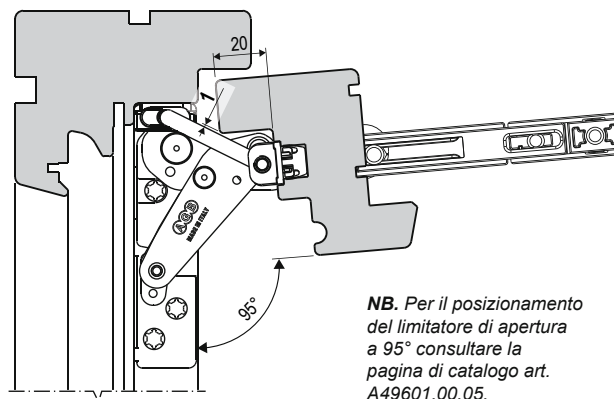


APPLICAZIONE CON CERNIERA PLANA

BATTUTA 18 mm



BATTUTA 20 mm



Specifiche d'ordine

Articolo	Descrizione
A52903.02.00	Dispositivo ausiliario di portata per cerniere angolari A/R