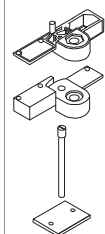


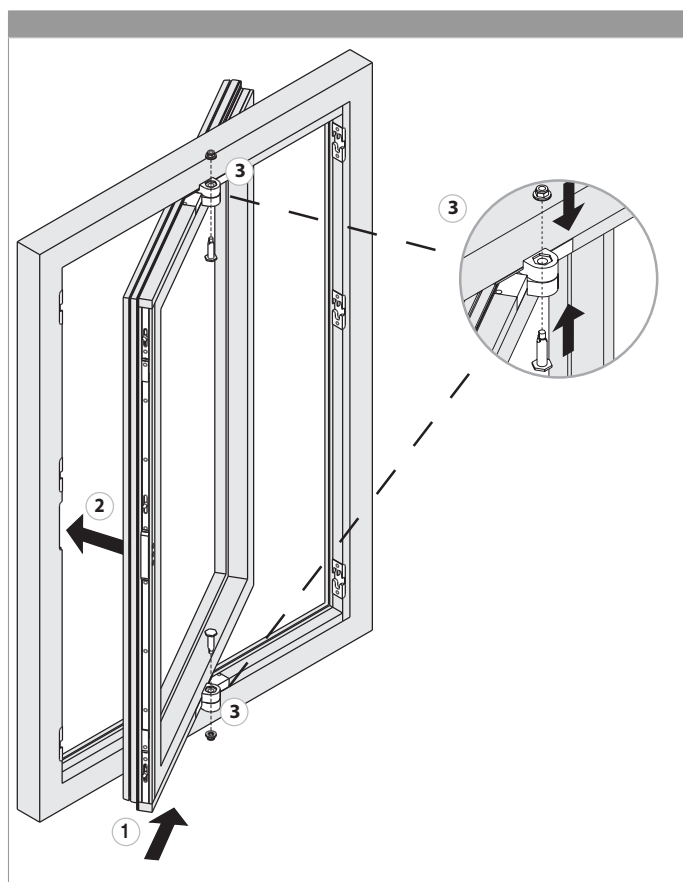
U42693 - Cerniera bilico verticale 175kg 30mm argento

Disegni tecnici



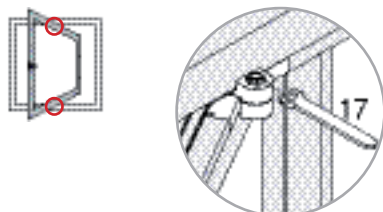
				
argento	30	175	1	U42693

Aggancio dell'anta



Regolazione

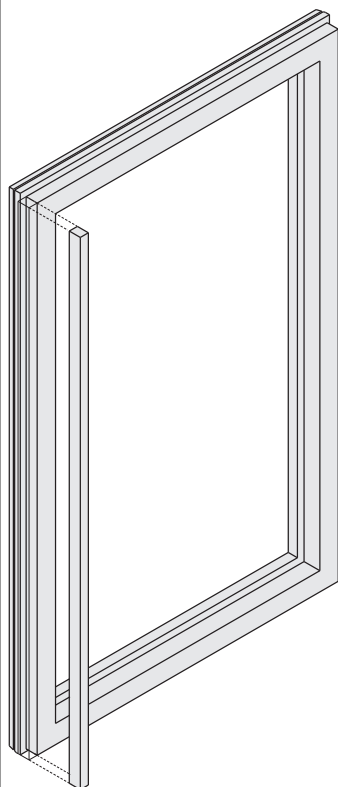
Cerniera bilico verticale



Registrare eventualmente la frizione delle cerniere con il dado da 17 mm.

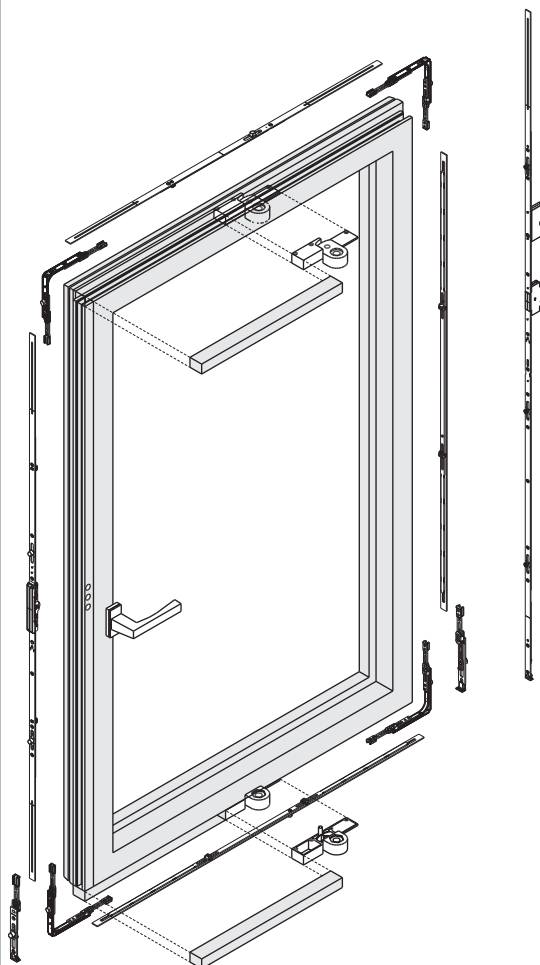
Montaggio cerniere bilico verticale

Preparazione battente



Fissare il listello laterale (lato cremonese)
Sbattentare la cava ferramenta sull'intero perimetro del battente
Eseguire lo scasso e i fori per cremonese e maniglia

Montaggio su battente

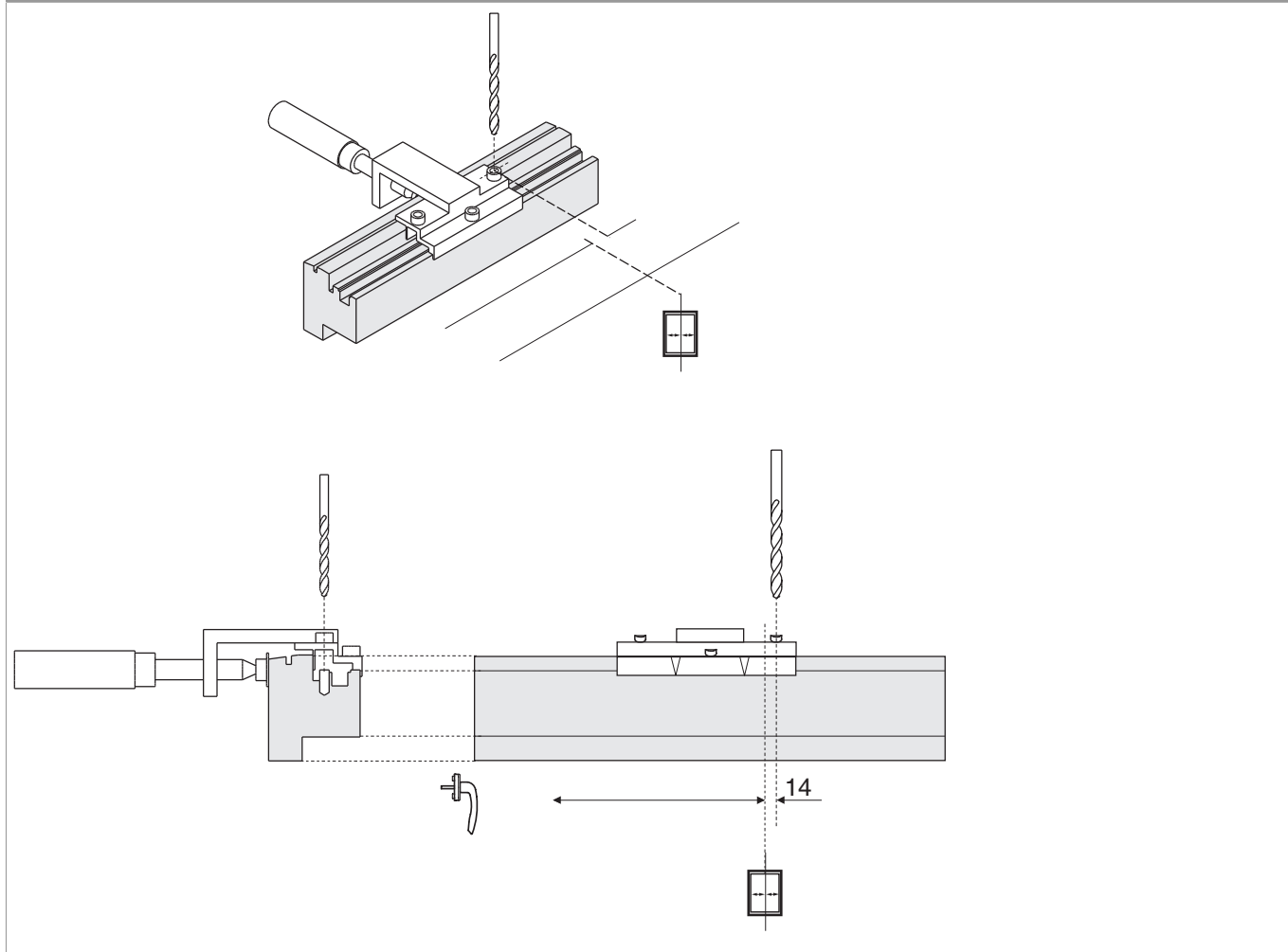


Montare la ferramenta sul battente
Montare le cerniere bilico verticale, parte anta (vedi dettaglio: dima per cerniera orizzontale e verticale).

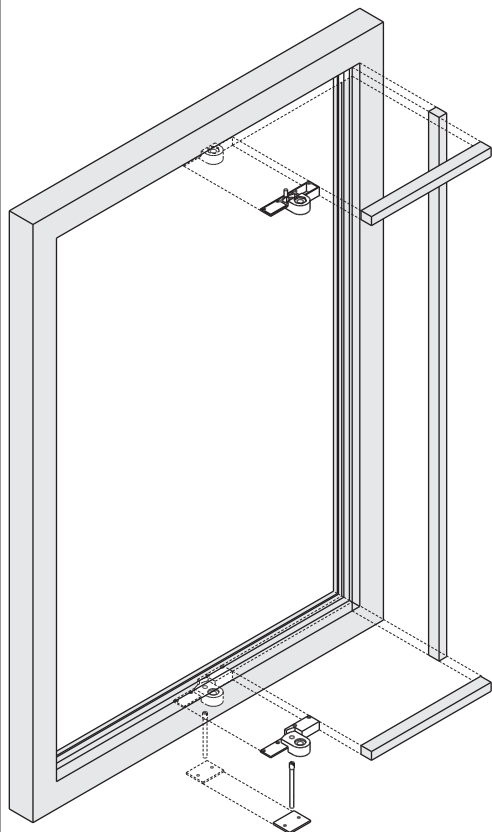
Montaggio su battente

Fissare i listelli inferiori e superiori tagliati a misura. Inserire le guarnizioni tubolari.

Dima foro per cerniera bilico orizzontale e verticale (cod. U42714)



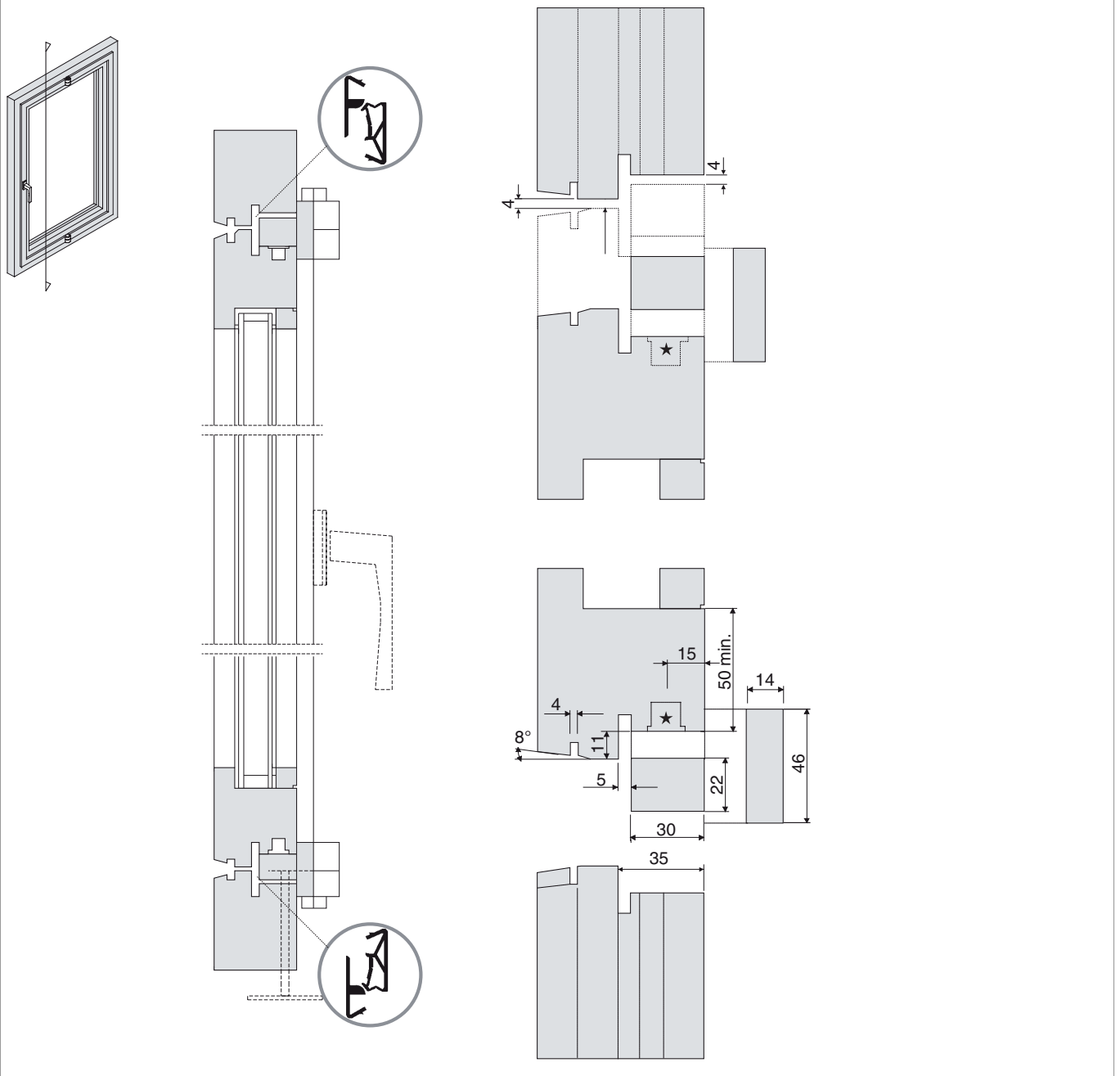
Preparazione telaio



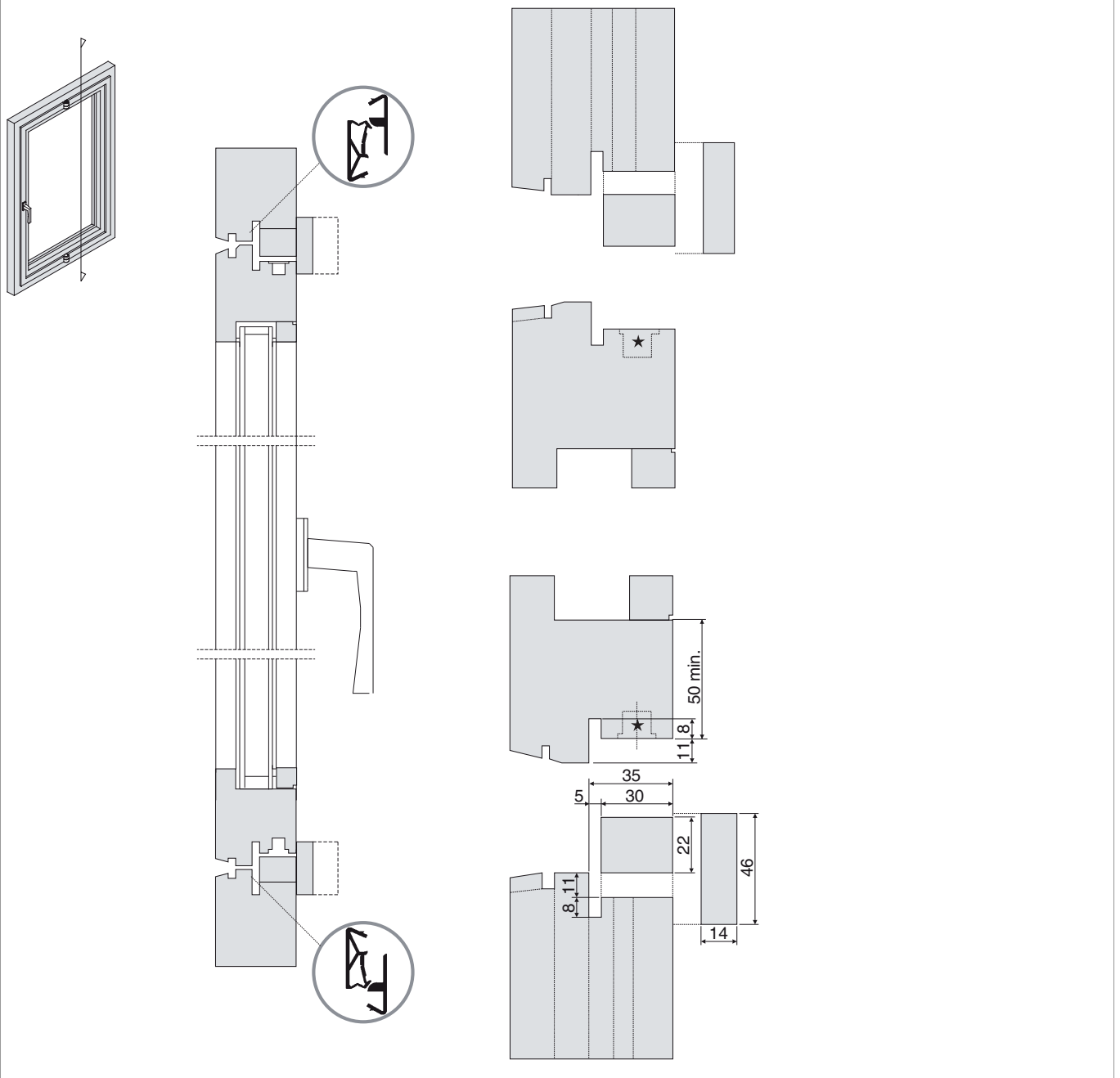
Montare le cerniere bilico verticale parte telaio.
Eseguire il foro (\varnothing 8,5) per il perno di sostegno.
Fissare il listello verticale laterale e i listelli orizzontali tagliati a misura.

Sezione Bilico verticale - 200 kg

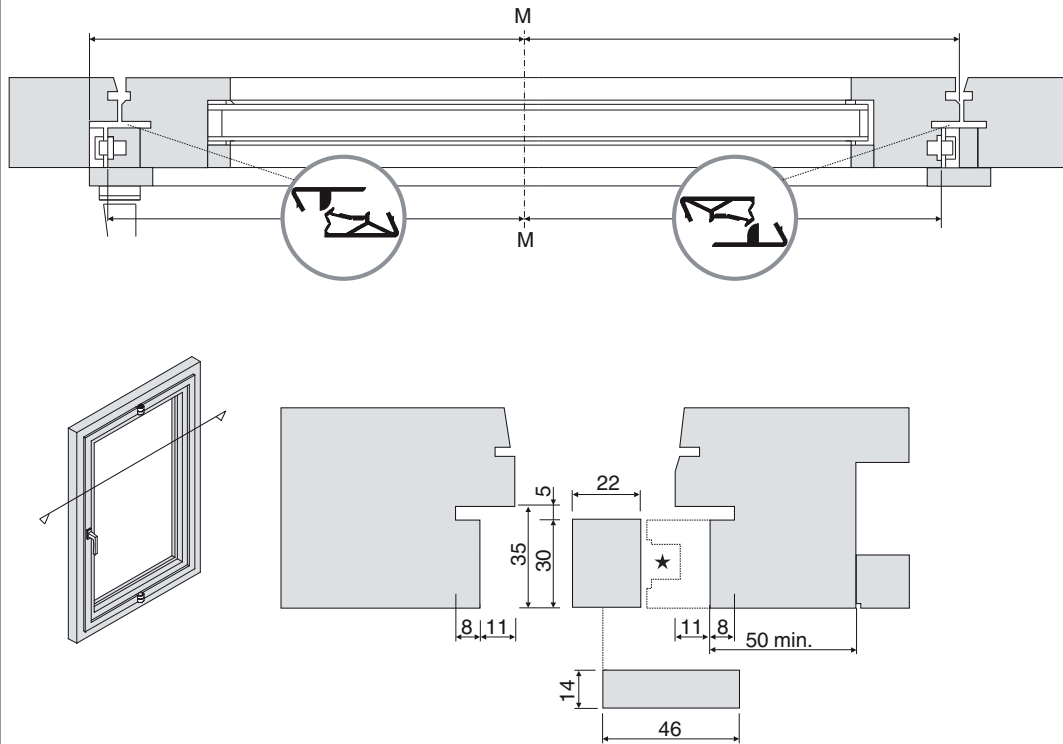
Sezione verticale a sinistra della cerniera



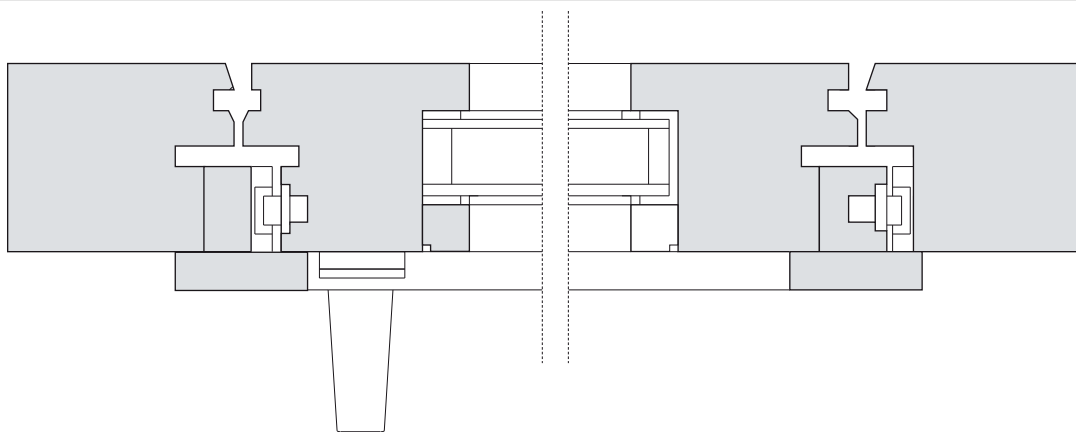
Sezione verticale a destra della cerniera



Sezione orizzontale



Sezione orizzontale con apertura verso l'esterno



Cremonese E = 30 oppure E = 40 (per portafi nestra)