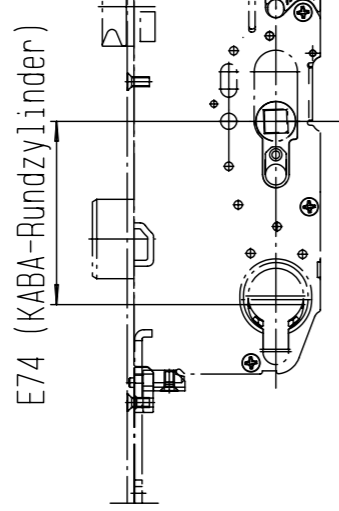
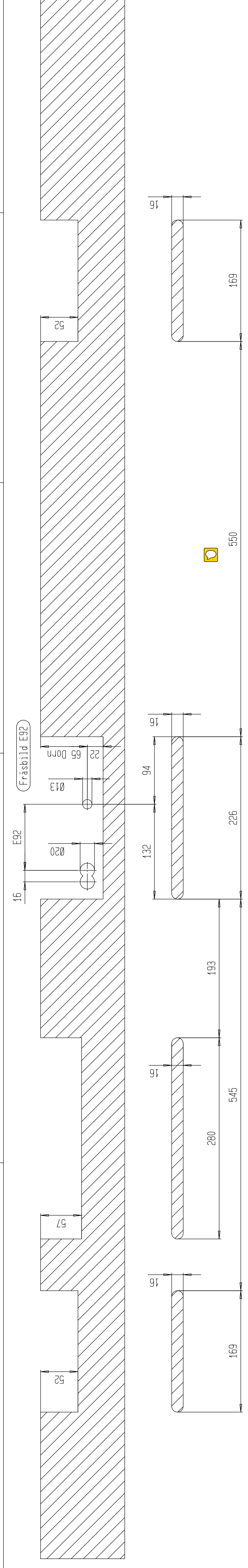
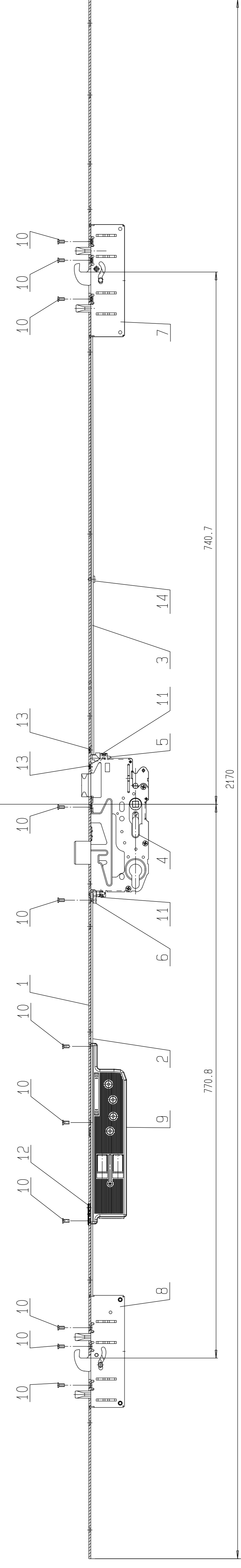


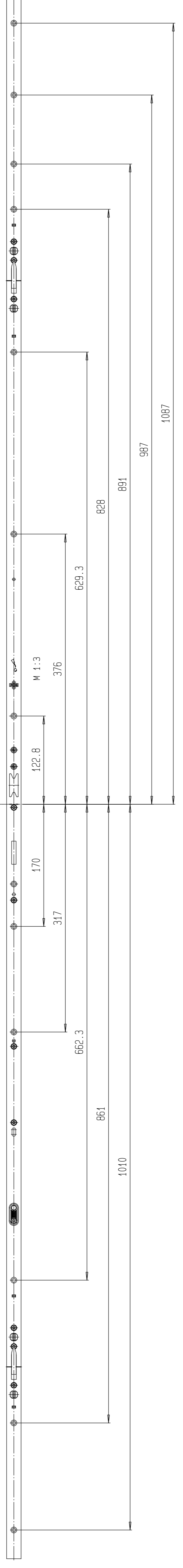
Granzabmaße nach ISO 2768 - m	
Nennabmaße	> 300 300 < 180 180 < 100 100 < 30
Langen	±0,1 ±0,2 ±0,3 ±0,5 ±0,8 ±1,2
Radiale Faser	±0,2 ±0,5
Winkel	±1



E74 (KABA-Rundzylinder)
 Alternative Schlossvariante: 881GL, E74 mit KABA-Rundzylinder + Nusskontakt
 Die Nussmitte sitzt bei E74 20mm tiefer als bei E92



Drückerrhöhe 1050



EDV-NR.: NC652950G0 / 65Dorn/E92/10 Nuss

Artikel: 881GL	Allgemein- toleranzen ISO 2768 - m		Maßstab: 1:3	Gew.:
	2010 ISO M:02	2010 DIN M:02	Werkstoff:	
c	Pos. 8 nF 5-007643.01	14.02.2012	BG. Schloss F20x2170mm 2Typ11/Dh.1050mm	
d	Pos. 11 nF 7-000524	08.02.2011	Zustimmung:	
e	Pos. 10 nF 5-007643.00	20.08.2010	1-0881-496/1	
f	Pos. 7 nF 5-007643.00	20.08.2010	Blatt 001	
Titel	Bezeichnung	Datum	Erstellt durch:	
			FUHR	

Diese Unterlagen sind und bleiben ausschließliches Eigentum der Firma Carl Fuhr GmbH & Co. Alle Rechte an dem Inhalt dieser Unterlagen stehen ausschließlich der Firma Carl Fuhr GmbH & Co. zu. Die Weitergabe dieser Unterlagen und/oder des Inhalts dieser Unterlagen an Dritte ist untersagt. Eine Benutzung dieser Unterlagen ist nur auf Grund einer ausdrücklichen schriftlichen Bestätigung seitens der Firma Carl Fuhr GmbH & Co. erlaubt. Zusatzerklärungen werden zivil- und strafrechtlich verfolgt.