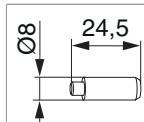




## 369535 - Tassello di sostegno supporto cerniera DT160 A4/A12 x20mm 20 mm S=8mm argento

### Disegni tecnici

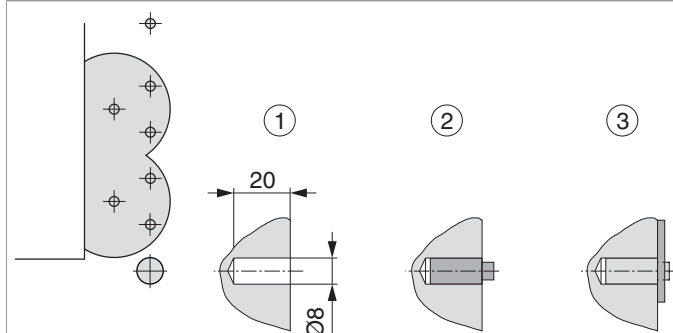


			<b>L</b>		<b>Nº</b>
argento	Tassello di sostegno supporto cerniera DT160 A4/A12	8	20	50	<a href="#">369535</a>

### Avvertenze d'utilizzo

- Obbligatorio sul lato cerniera DT160 con un peso dell'anta superiore a 100 kg!

### Montaggio



1. Forare con punta  $\varnothing 8$  nel foro inferiore della dima. Profondità del foro 20 mm.
2. Inserire a filo il tassello di sostegno del supporto cerniera DT160, la parte superiore deve sporgere.
3. La parte sporgente deve raggiungere il foro.