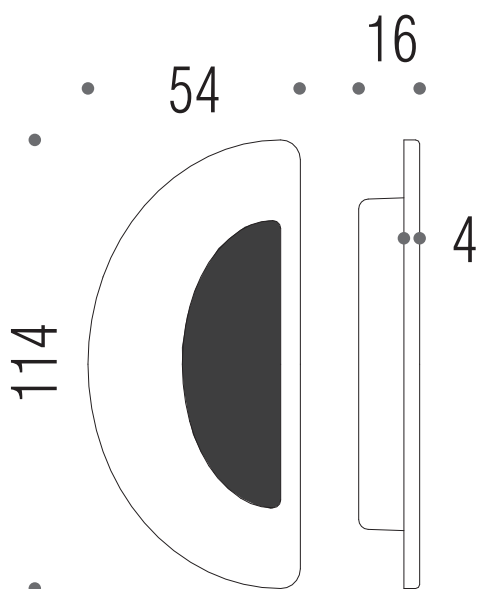


lc111

Design: Colombo Design

MISURA FRESATA 38 x 98 x 13mm
MILING SIZE 38 x 98 x 13mm



MFx
misura larghezza fresata
milling width

MFy
misura altezza fresata
milling height

MP
misura profondità fresata
milling depth

