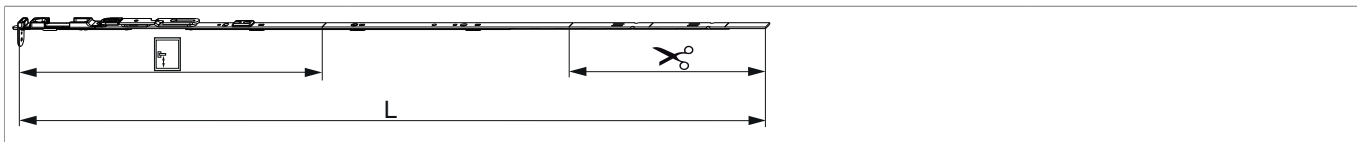




211796 - Asta a leva MM 'euronut' su tre ante fix 1340 HBB 1.091-1.340 sinistro HM 500 argento

Disegni tecnici



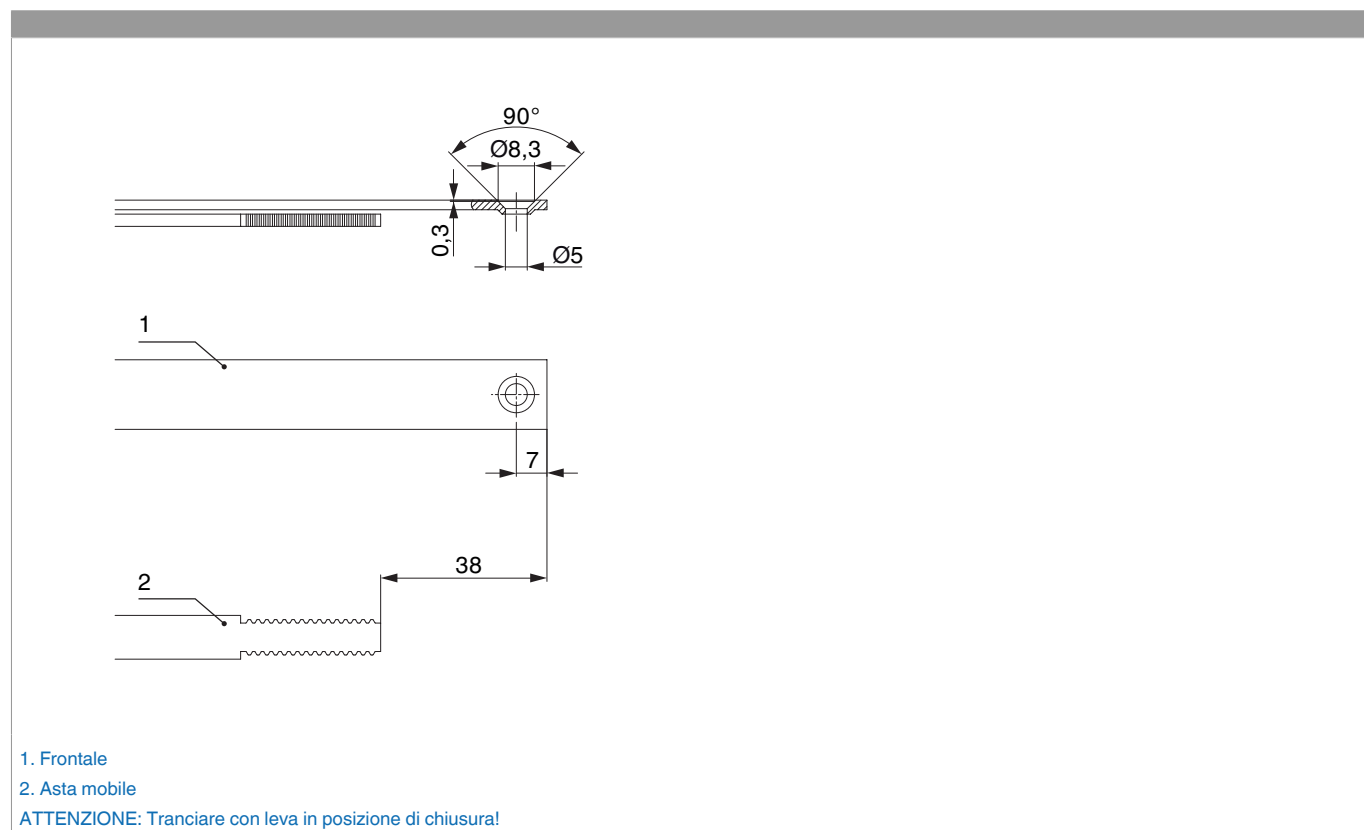
				L				Nº
argento	sinistro	1340	500	1.236,5	1.091 - 1.340	260,5	10	211796 ¹⁾

¹⁾ Da ordinare separatamente: fermaglio guida (cod. 94035) e fermo per frontale (cod. 94036)! Tipo e quantità dei fissaggi dipendono dalle possibilità del asta a leva dopo il taglio.

Tabella posizionamento viti

Nº		1	2	3	4	5	6	7	8	9	10	11	12	13	14	15	16
211796	7	82	298	401	540	684,5	750	861,5									

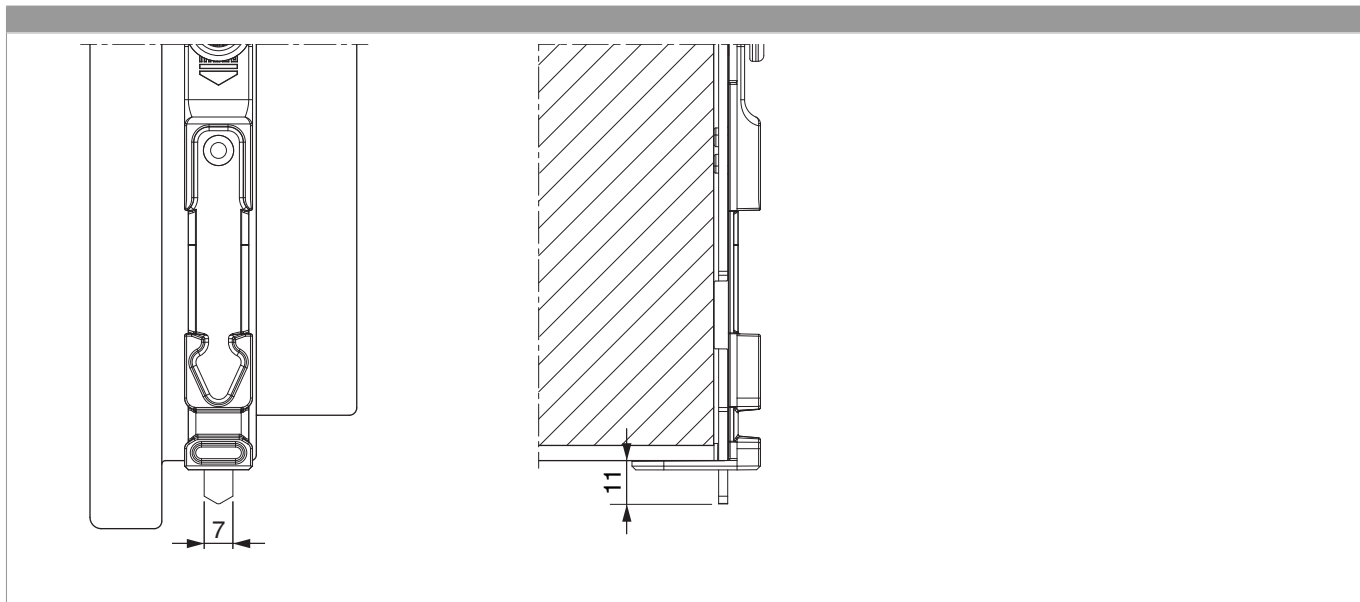
Schema di tranciatura



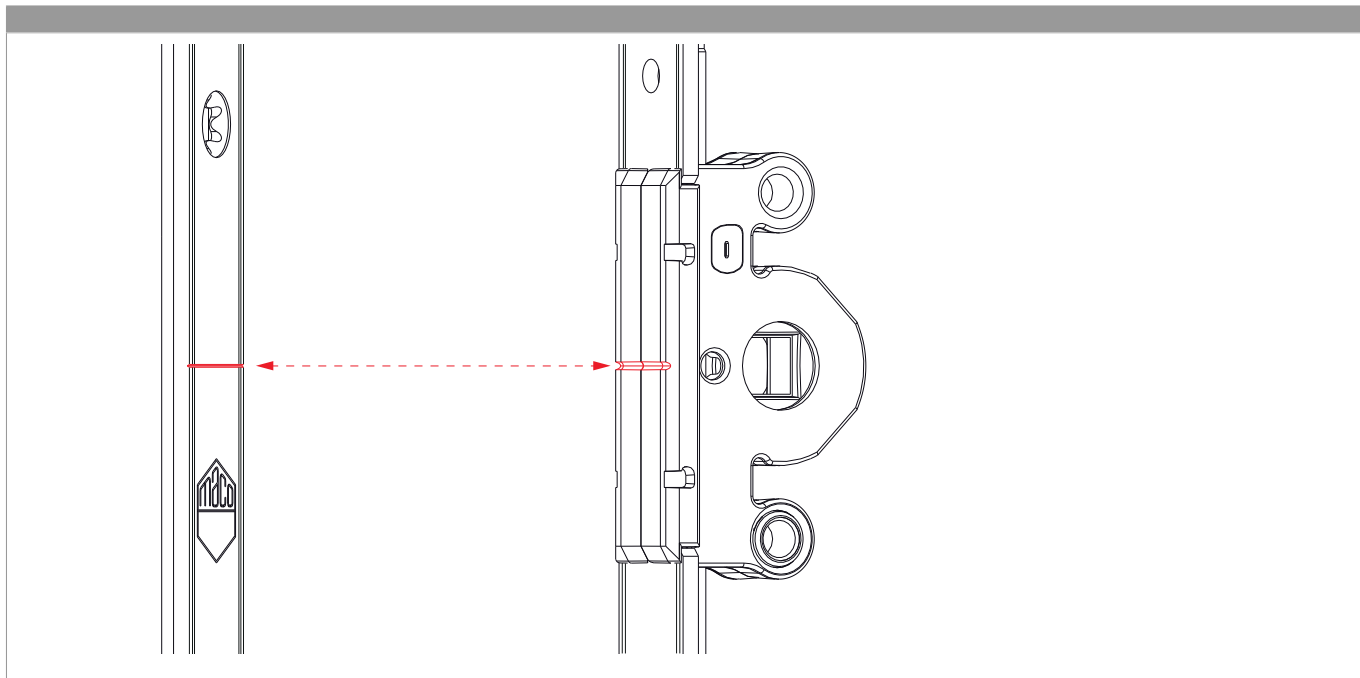


211796 - Asta a leva MM 'euronut' su tre ante fix 1340 HBB
1.091-1.340 sinistro HM 500 argento

Uscita puntale



Posizionare/confrontare i riferimenti





211796 - Asta a leva MM 'euronut' su tre ante fix 1340 HBB
1.091-1.340 sinistro HM 500 argento

Regolazione pressione

