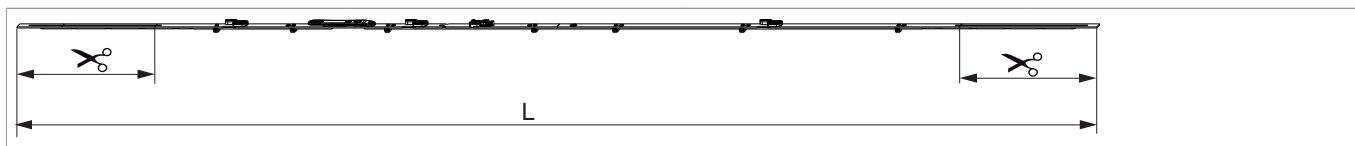




209671 - Asta a leva Multi Matic per cava ferramenta variabile 2250 per 3 nottolini HBB 1.751-2.250 argento

Disegni tecnici

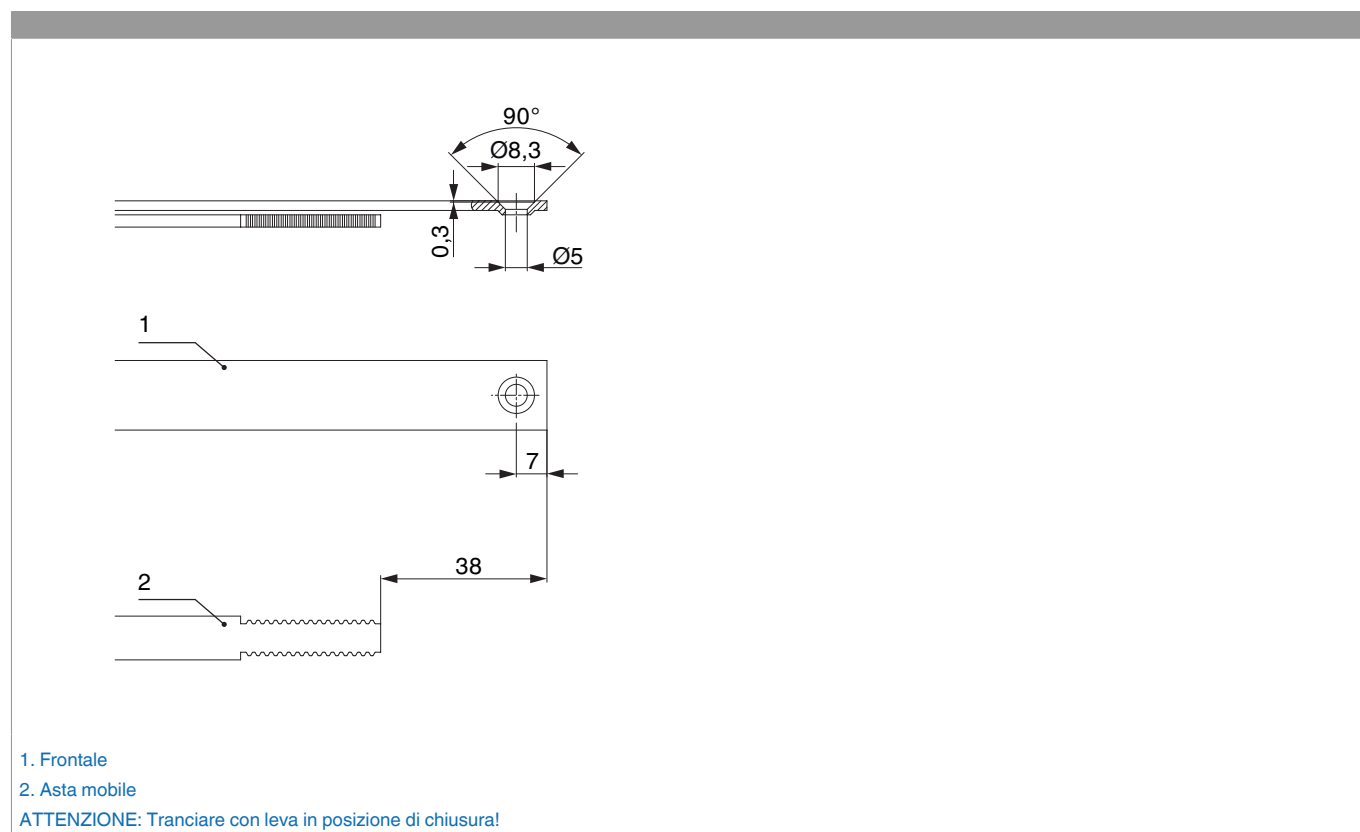


			L				Nº
argento	per 3 nottolini	2250	2.040	1.751 - 2.250	260	10	209671

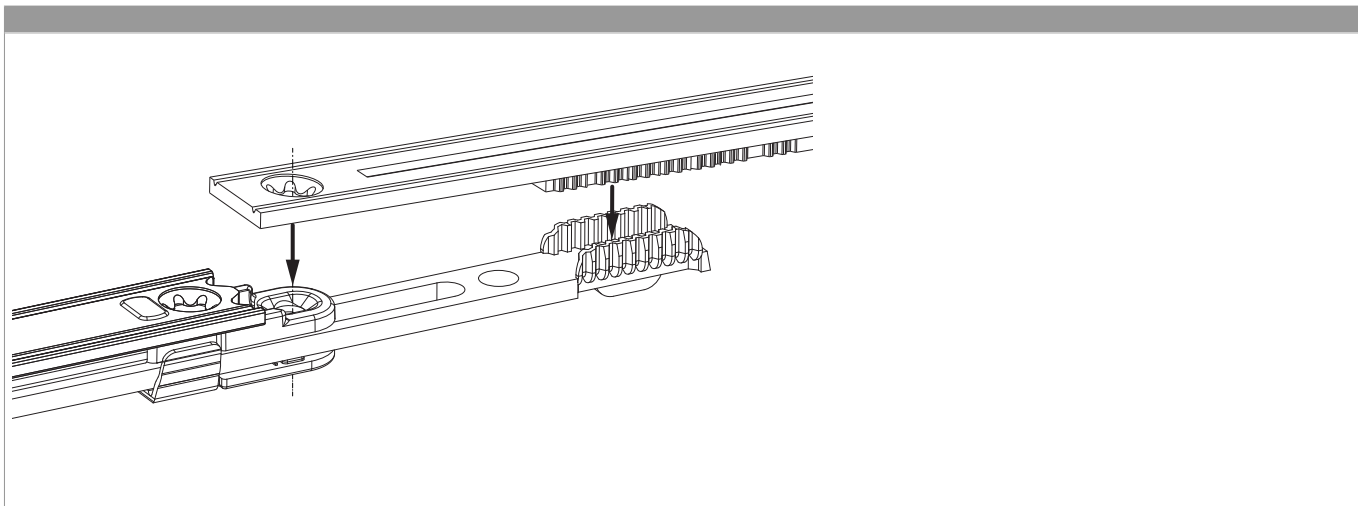
Tabella posizionamento viti

Nº		1	2	3	4	5	6	7	8	9	10
209671	10	-605,5	-510	-311,5	-265,5	-54	119	153	358,5	404,5	653

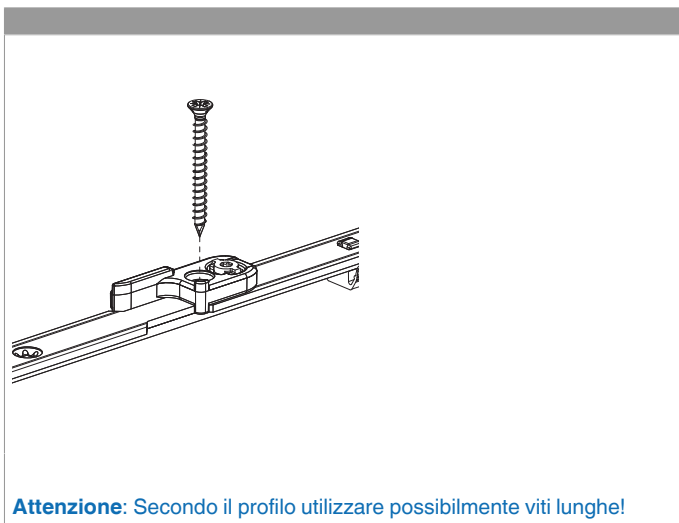
Schema di tranciatura



Collegamento scarpetta dentata

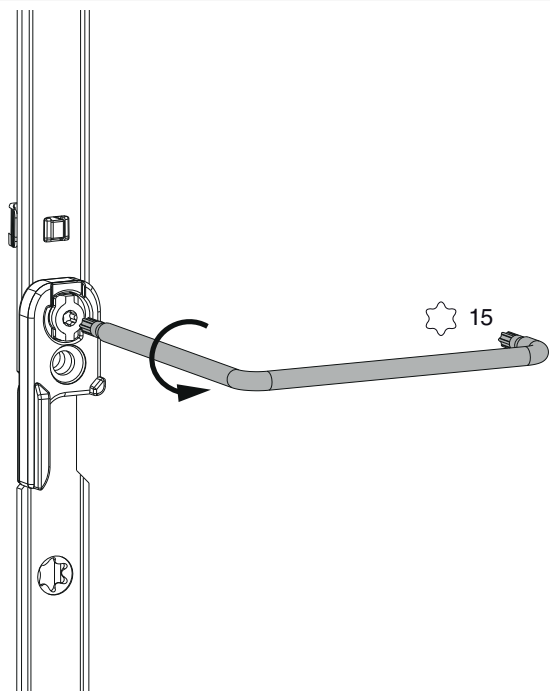


Montaggio

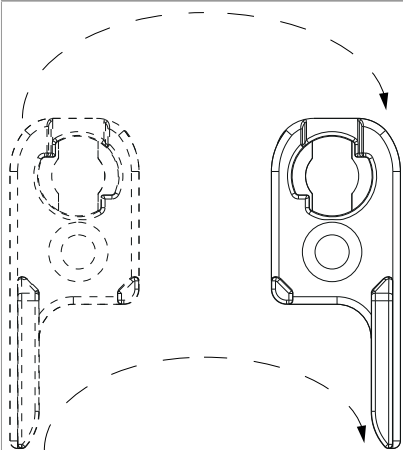


Regolazione dello scontro ambidestro

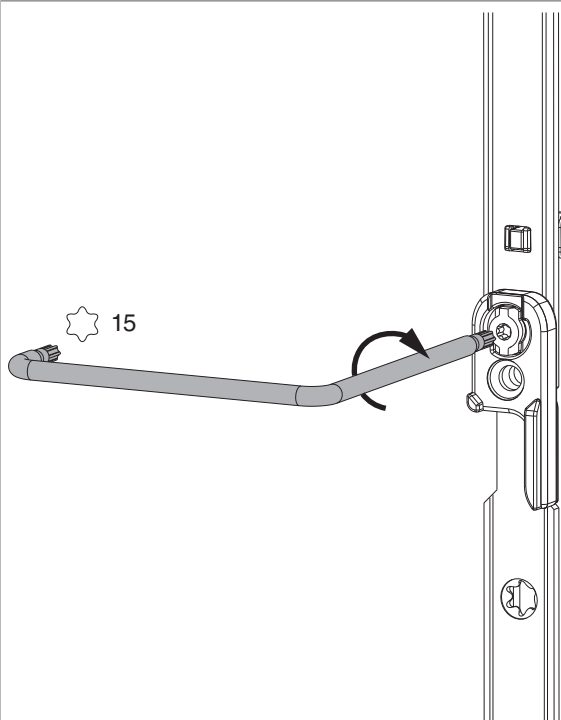
Aprire fissaggio a baionetta



Girare scontro



Chiudere fissaggio a baionetta





Posizionare/confrontare i riferimenti

