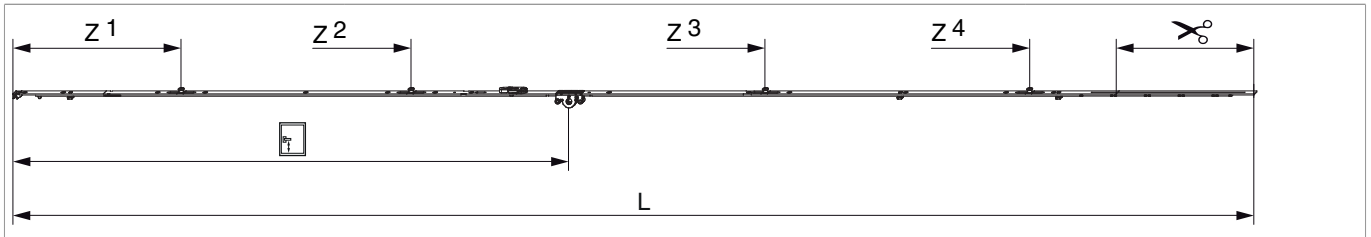


201742 - Cremonese Multi Matic 2450 E15 fix con 4 funghi HBB 2.201-2.450 HM1.050 argento

Disegni tecnici



							L		No
argento	2450	15	1.050	2.201 - 2.450	260,5	1	2.346,5	10	201742

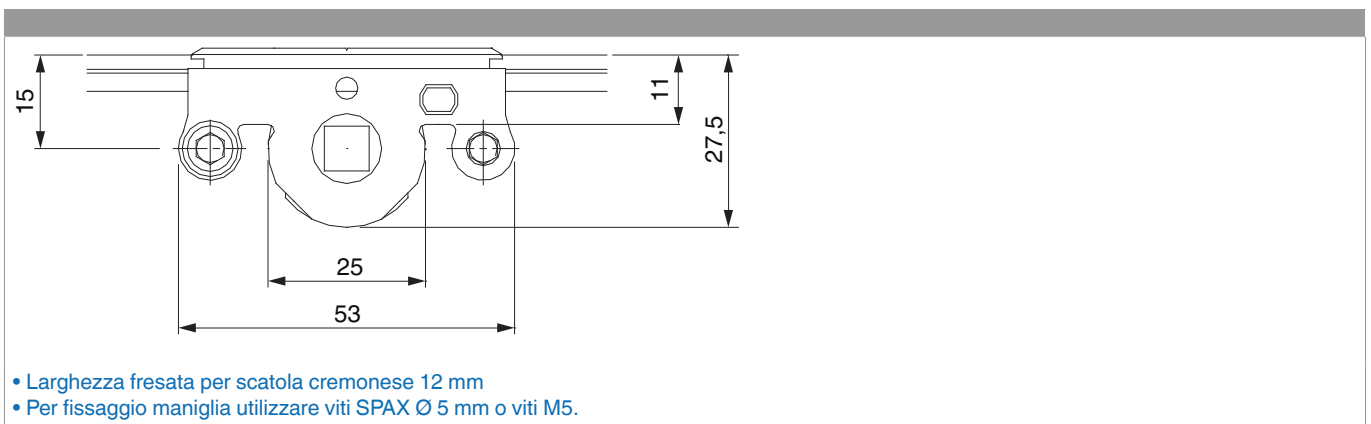
Tabella posizionamento viti

No		1	2	3	4	5	6	7	8	9	10	11	12	13	14
201742	14	18,5	91,5	270	360	550	705	795	863,5	1.124	1.388	1.465	1.685	1.875	1.965

Tabella punti di chiusura

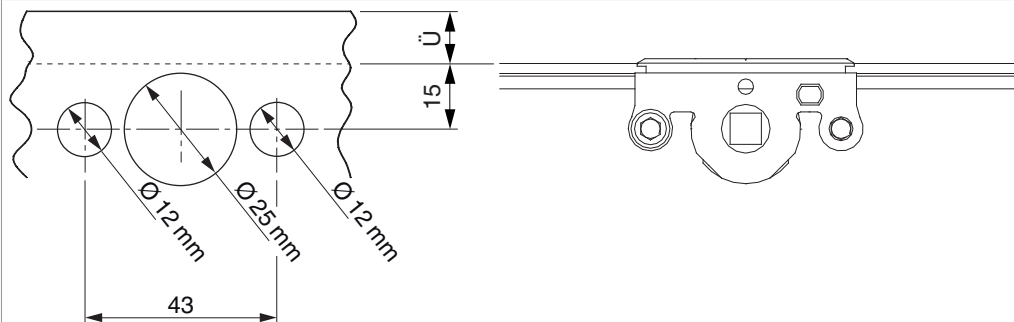
No		Z1	Z2	Z3	Z4
201742	4	315	750	1.420	1.920

Quote della scatola cremonese

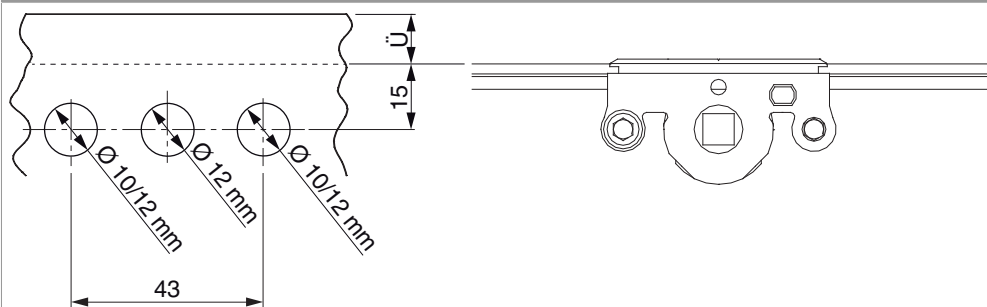


Schema di foratura

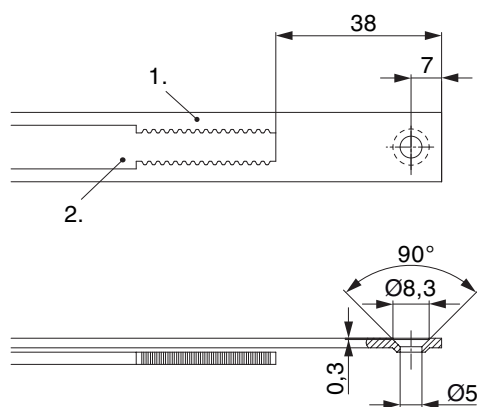
Per serramenti in legno



Per serramenti in PVC e alluminio



Schema di tranciatura

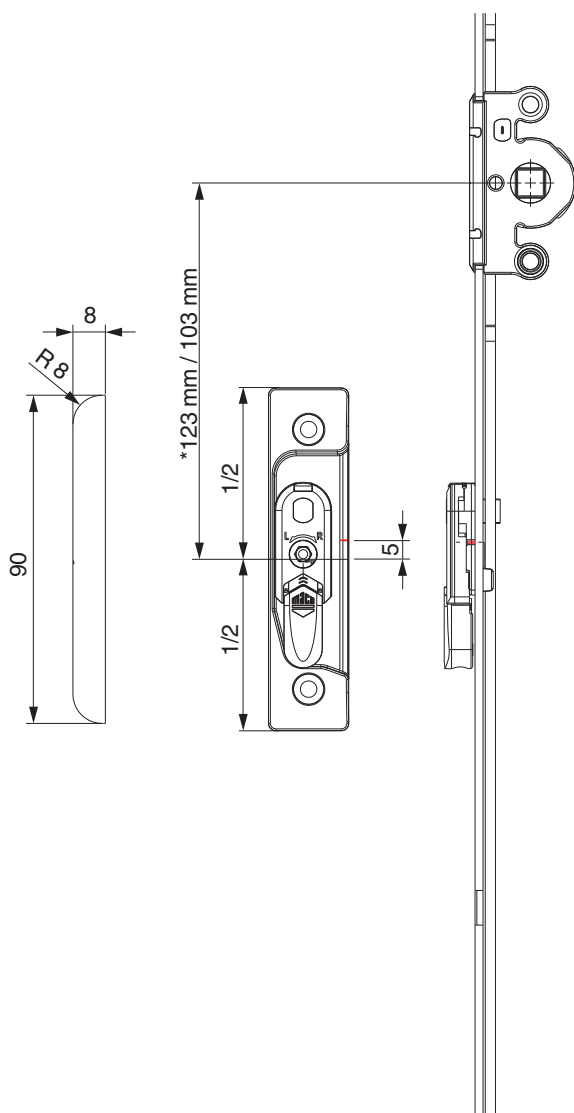


• Consigliamo di trattare il taglio dei componenti TRICOAT-PLUS con la vernice di ritocco TRICOAT-PLUS (cod. 358440).

1. Frontale
2. Asta mobile

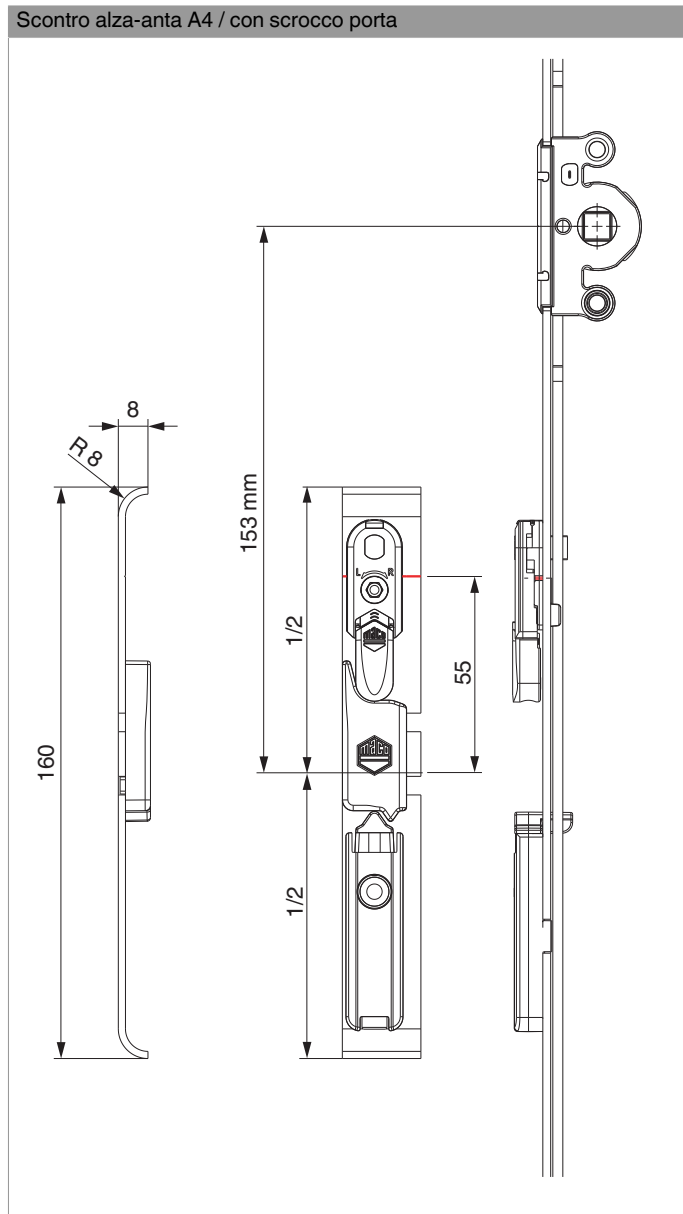
Posizionamento scontri alza anta

Scontro alza-anta A4 / senza scrocco porta



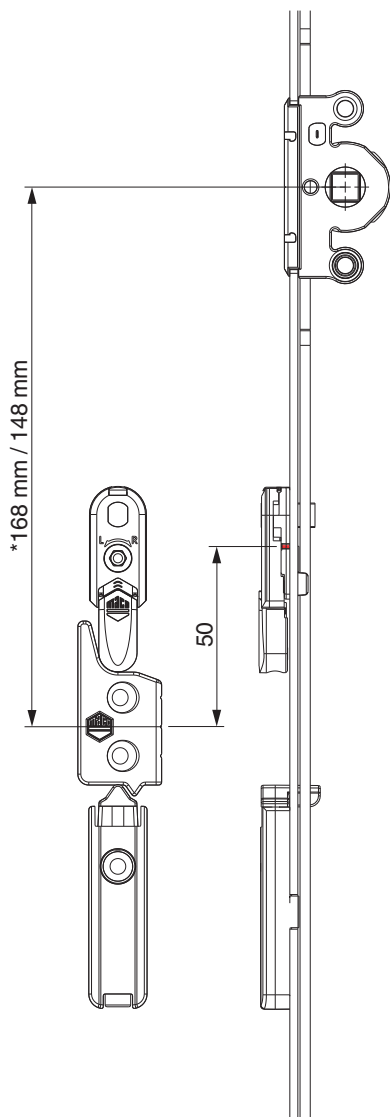
* con cremonesi grandezza 660

Scontro alza-anta A4 / con scrocco porta



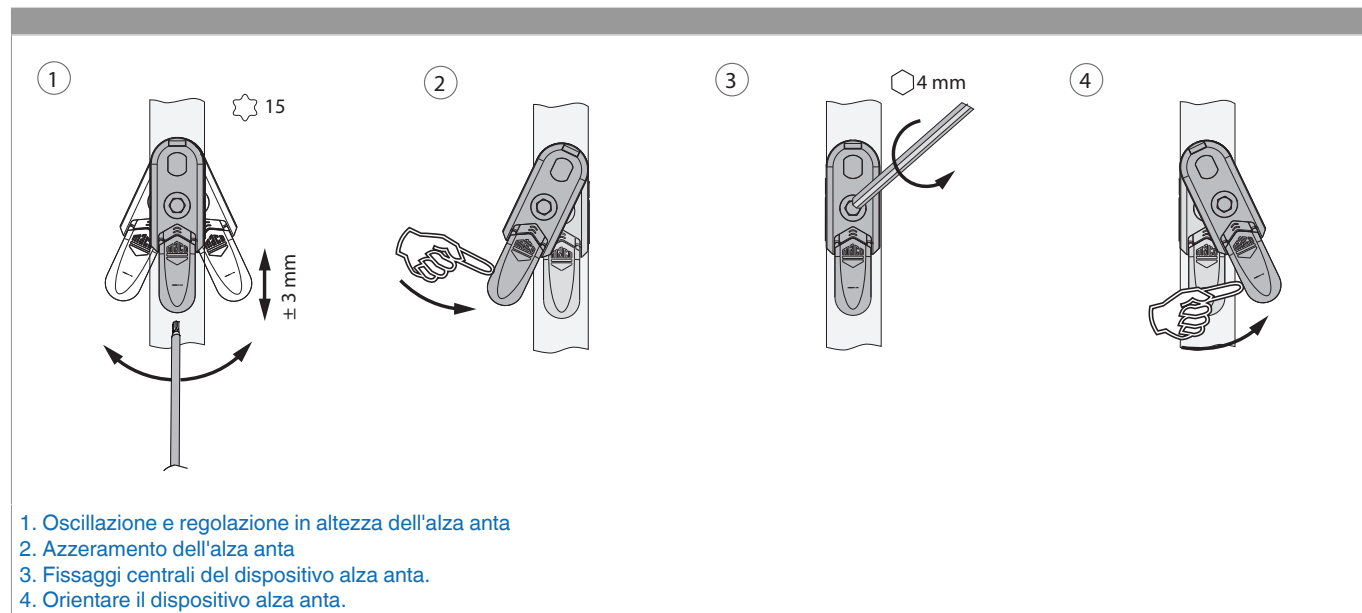


A12

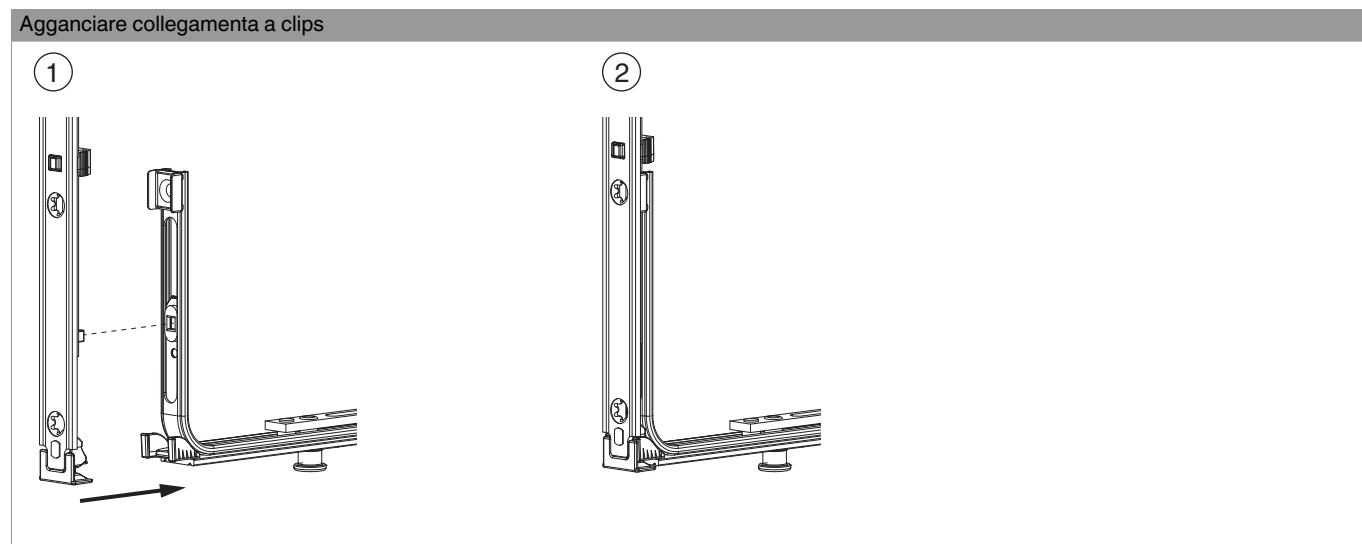


* con cremonesi grandezza 660

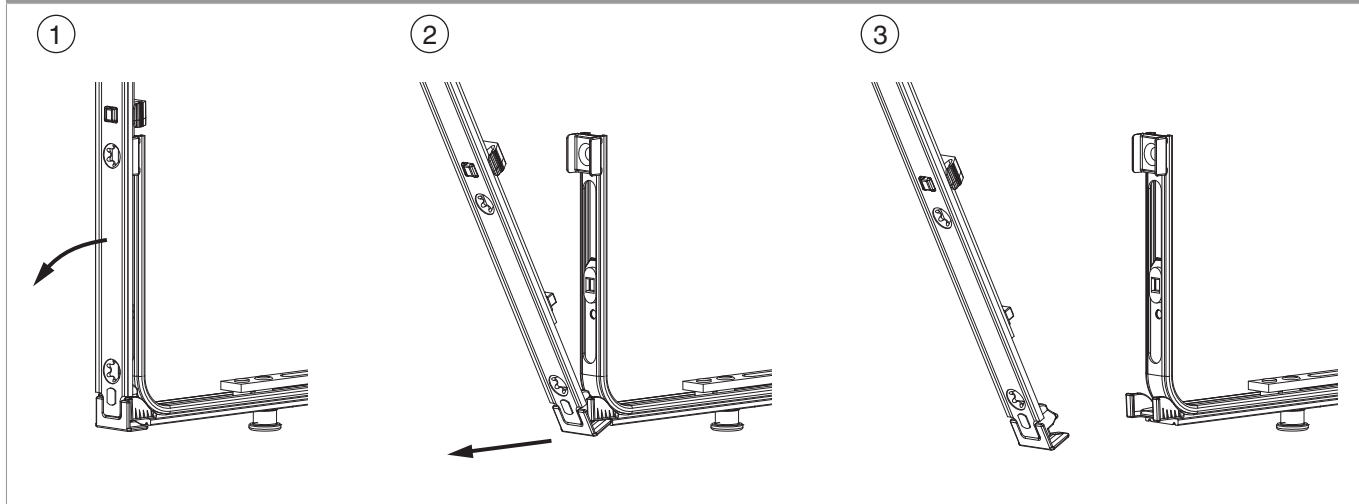
Oscillazione e regolazione in altezza dell'alza anta



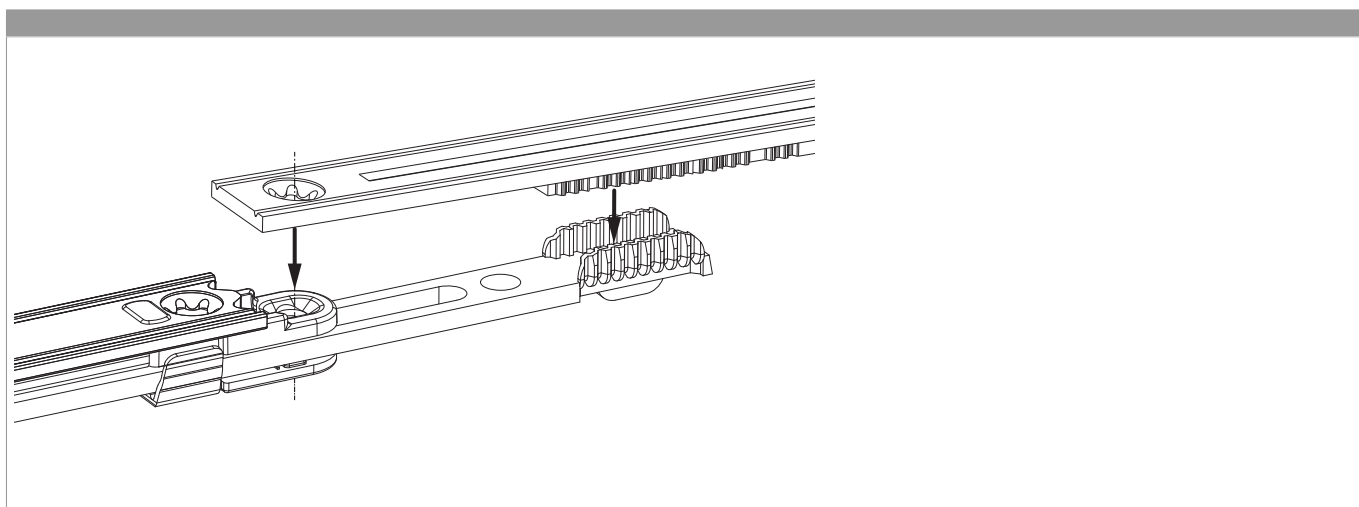
Collegamento a clips



Sganciare collegamento clips



Collegamento scarpetta dentata



Regolazione pressione

Fungo e nottolino

