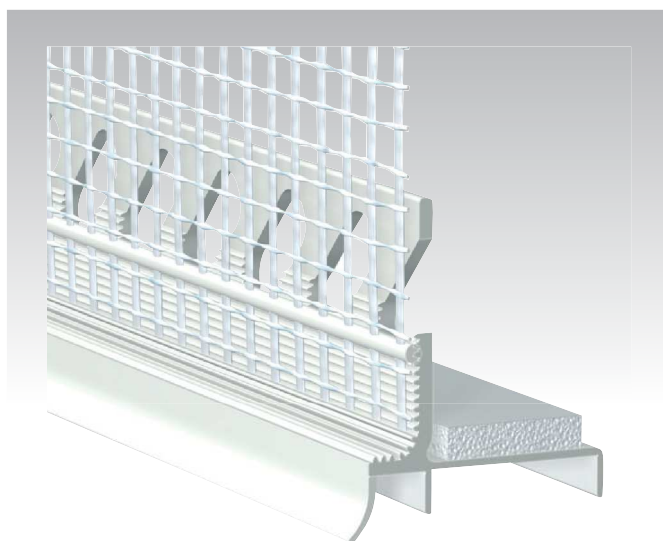


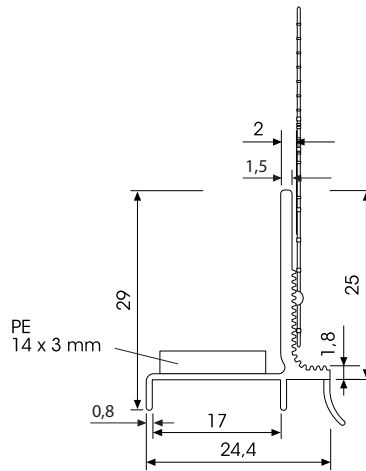
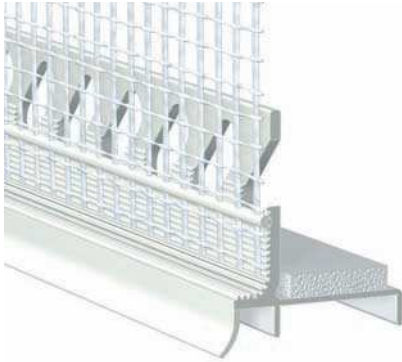
Profilo adesivo con rete per intonaco e cava 17mm per nastro pre-compresso

A Cosa Serve:

Per gestire l'intonaco nella giunzione fra contro telaio e rivestimento a cappotto in spalletta, soprattutto in previsione degli inevitabili movimenti di finestre e porte.



Caratteristiche	Norma di Prova	Classificazione
Materiale strutturale		
Struttura		Profilato in PVC duro antiurto
Tolleranza di lavorazione	DIN 16941	3A
Resistenza ai raggi UV		Si
Resistenza alle intemperie		Si
Stabilità della forma e colore		Si
Colore		bianco
Classe di resistenza al fuoco	DIN 4102, Parte 1	B1 (difficilmente infiammabile)
Materiale rete di armatura		
Struttura		in fibra di vetro
Peso specifico	EN 12127	ca. 160 g/m ²
Tipo di maglia		quadrangolare 4x4 mm
Resistenza alla trazione	DIN 53857-1	≥ 1,80 kN/5 cm



A

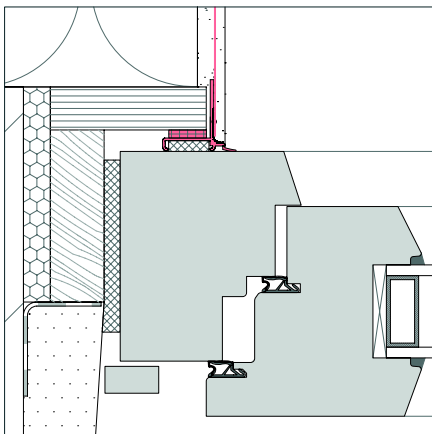
Profilo adesivo con rete per intonaco e cava 17mm per nastro precompresso



No

Profilo adesivo con rete per intonaco e cava 17mm per nastro precompresso confezione industriale L=2.400mm	25	A	462245
Confezione singola (2 profili da 2.400mm) profilo adesivo con rete per intonaco e cava 17mm per nastro precompresso	1		462466
Profilo adesivo con rete per intonaco e cava 17mm per nastro precompr. conf. ind. L=2.400mm guarnizione grigio RAL 7005	25		462528
Confezione singola (2 profili da 2.400mm) profilo con rete per intonaco e cava 17mm per nastro precompresso RAL 7005	1		462673
Profilo adesivo con rete per intonaco e cava 17mm per nastro precompr. conf. ind. L=2.400mm guarn. marrone RAL 8007	25		463660
Confezione singola (2 profili da 2.400mm) profilo con rete per intonaco e cava 17mm per nastro precompresso RAL 8007	1		463662

Esempi di posa



Composizione del prodotto:

Profilo in materia plastica con rete di armatura in fibra di vetro saldata a ultrasuoni, nastro biadesivo in PE a celle chiuse per garantire la tenuta all'aria, labbretto protettivo in morbido TPE, e alloggiamento per nastro precompresso autoespandente.