



Piedini > per vite > in PVC, serie EZ > PIE

PIEDINI DI PROTEZIONE IN PVC

Proprietà

Materiale: PVC.

Colore: bianco e nero.

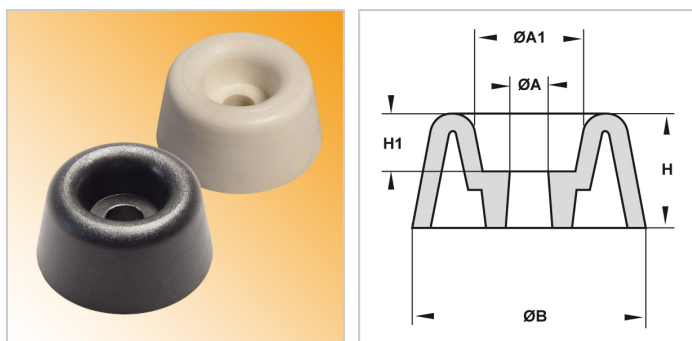
Temperatura d'uso: max +80°C

Infiammabilità: antifiamma UL94-HB.

Caratteristiche: questi piedini hanno una resistenza buona alle benzine ed agli acidi deboli, media agli olii minerali e vegetali.

Benché siano in PVC morbido sono molto resistenti, possiedono una finitura curata e vengono fissati tramite vite o rivetto.

Il piedino PIE 13 è in elastomero (max +110°C) ed è disponibile soltanto in colore nero.



Il disegno tecnico è indicativo e le proporzioni potrebbero non corrispondere alle dimensioni in tabella o reali.

articolo	colore	ØA mm	ØA1 mm	ØB mm	H mm	H1 mm	confezione pz.
PIE 6 BIANCO	bianco	3,2	6	15	7,5	4	1000
PIE 6 NERO	nero	3,2	6	15	7,5	4	1000
PIE 9 NERO	nero	4,2	9	19,5	23	7,5	1000
PIE 8 BIANCO	bianco	4,3	8	20	10	5	1000
PIE 10 BIANCO	bianco	4,3	10	25	12,5	6,5	1000
PIE 8 NERO	nero	4,3	8	20	10	5	1000
PIE 10 NERO	nero	4,3	10	25	12,5	6,5	1000
PIE 11 NERO	nero	5,2	11	24,5	25	7,5	1000
PIE 12 BIANCO	bianco	5,3	12	30	15	7,5	1000
PIE 12 NERO	nero	5,3	12	30	15	7,5	1000
PIE 13 NERO *	nero	7	12	30,5	25	9	1000

*Piedino in elastomero (max +110°C).