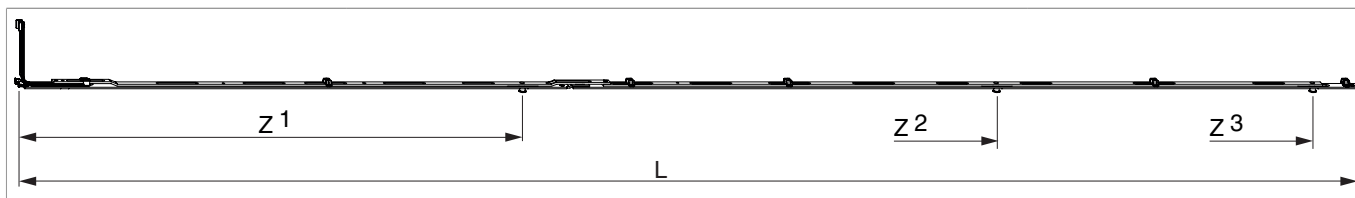




211933 - Chiusura angolare MM 2450 con 3 funghi HBB/LBB 2.201-2.450 argento

Disegni tecnici



| | | | L | | | Nº |
|--|------|--------------|-------|---------------|----|--------|
| Per campi di applicazione 701-800 mm utilizzare l'articolo 215449 (chiusura angolare Gr. 840). | | | | | | |
| argento | 2450 | con 3 funghi | 1.997 | 2.201 - 2.450 | 10 | 211933 |

Tabella posizionamento viti

| Nº | | 1 | 2 | 3 | 4 | 5 | 6 | 7 | 8 | 9 | 10 | 11 |
|--------|----|-------|-------|-------|-------|-----|-------|-------|-------|-------|-------|-------|
| 211933 | 11 | 106,5 | 232,5 | 453,5 | 688,5 | 813 | 924,5 | 1.160 | 1.395 | 1.519 | 1.866 | 1.990 |

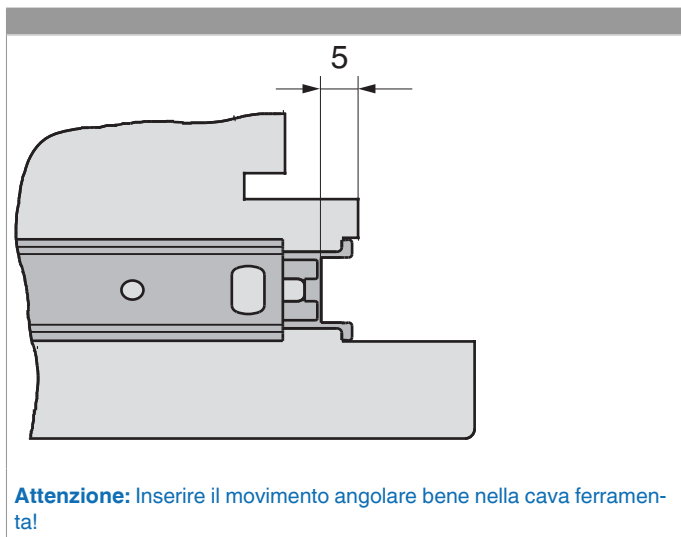
Tabella punti di chiusura

| Nº | | Z1 | Z2 | Z3 | |
|--------|---|-------|-------|-------|--|
| 211933 | 3 | 753,5 | 1.460 | 1.931 | |

Dime

| | | | | | | Nº |
|---|--------------------------|--------|-------------|-------------|---|--------|
| Dima fresa per chiusura centrale lato cerniere MM-bilanciere | | Aria 4 | | 801 - 2.450 | 1 | 214162 |
| Dima completa con guidascontro per chiusura centrale e forbice MM | con guidascontro L= 48mm | | 260 - 1.500 | 270 - 2.000 | 1 | 204771 |

Montaggio del movimento angolare



Regolazione pressione

