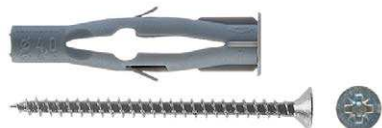


# Fissaggio universale FU

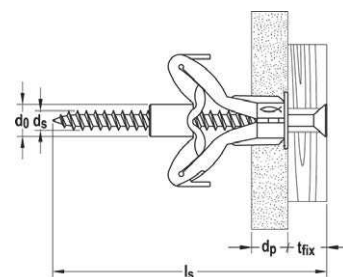
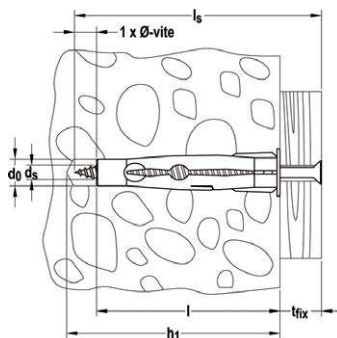
## DATI TECNICI



Fissaggio universale **FU**

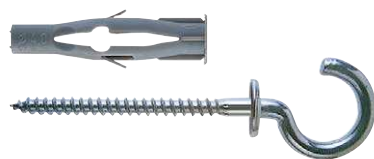


Fissaggio universale **FU-V** - con vite testa svasata piana e impronta Pozi PZ2

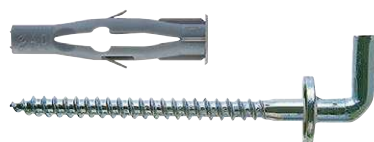


	Art. n°	con vite Art. n°	Diametro foro $d_0$ [mm]	Profondità foro min $h_1$ [mm]	Lunghezza tassello $l$ [mm]	Spessore pannello min $d_p$ [mm]	Vite legno / truciolare $d_s / d_s \times l_s$ [mm]	Spessore fissabile max $t_{fix}$ [mm]	Confezione [pz]
<b>Prodotto</b>		<b>V</b>							
<b>FU 6 x 35</b>	<b>502345</b>	—	6	45	35	6	3 - 3,5	—	100
<b>FU 6 x 35</b>	—	<b>502351</b>	6	50	35	6	3,5 x 45	10	100
<b>FU 6 x 45</b>	<b>502346</b>	—	6	55	45	6	3 - 3,5	—	100
<b>FU 6 x 45</b>	—	<b>502352</b>	6	60	45	6	3,5 x 55	10	100
<b>FU 8 x 50</b>	<b>002348</b>	—	8	60	50	6	4 - 5	—	100
<b>FU 8 x 50</b>	—	<b>502353</b>	8	65	50	6	4,5 x 60	10	50
<b>FU 10 x 60</b>	<b>502350</b>	—	10	70	60	6	5 - 6	—	50
<b>FU 10 x 60</b>	—	<b>502354</b>	10	80	60	6	6 x 80	20	25

## DATI TECNICI



Fissaggio universale **FU-R**  
con occhio aperto



Fissaggio universale **FU-H**  
con gancio

	con occhio aperto	con gancio	Diametro foro $d_0$ [mm]	Profondità foro min $h_1$ [mm]	Lunghezza tassello $l$ [mm]	Spessore pannello min $d_p$ [mm]	Vite truciolare $d_s \times l_s$ [mm]	Confezione [pz]
<b>Prodotto</b>	<b>FU R</b>	<b>FU H</b>						
<b>FU 6 x 35</b>	<b>002360</b>	—	6	45	35	6	3,5 x 65	25
<b>FU 6 x 35</b>	—	<b>502363</b>	6	55	35	6	3,5 x 48	25
<b>FU 8 x 50</b>	<b>502361</b>	—	8	60	50	6	4,5 x 83	25
<b>FU 8 x 50</b>	—	<b>502364</b>	8	60	50	6	4,5 x 65	25

## CARICHI

### Tassello in nylon FU-V con vite

Carichi raccomandati massimi<sup>1)</sup> per un ancorante singolo.

I valori di carico riportati sono validi per **viti truciolari** in assortimento.

Tipo		<b>FU 6 V</b>	<b>FU 8 V</b>	<b>FU 10 V</b>	
<b>Carichi raccomandati per il corrispondente materiale di base <math>F_{Racc}^{2)}</math></b>					
Calcestruzzo	$\geq C20/25$	[kN]	0,14	0,28	0,43
Mattone pieno in laterizio	$\geq Mz 12$	[kN]	0,08	0,20	0,24
Mattone semipieno (perforato verticalmente) in laterizio	$\geq Hlz 12$	[kN]	0,13	0,16	0,21
Lastra di cartongesso	9,5 mm	[kN]	0,06	0,06	0,06

<sup>1)</sup> Comprende il fattore di sicurezza 7.

<sup>2)</sup> Valido per azioni di trazione, di taglio e oblique con qualsiasi inclinazione.