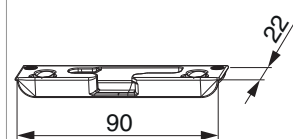




357678 - Scontro doppio per fungo per A4 scost. 13 mm con vite inclinata destro argento

Disegni tecnici




				L	B	H		N ^o
argento	per A4 scost. 13 mm	con vite inclinata	destro	90	22	8	100	357678 ^{1) 2)}

¹⁾ Lunghezza fresata 90 mm

²⁾ Profondità fresata 22 mm

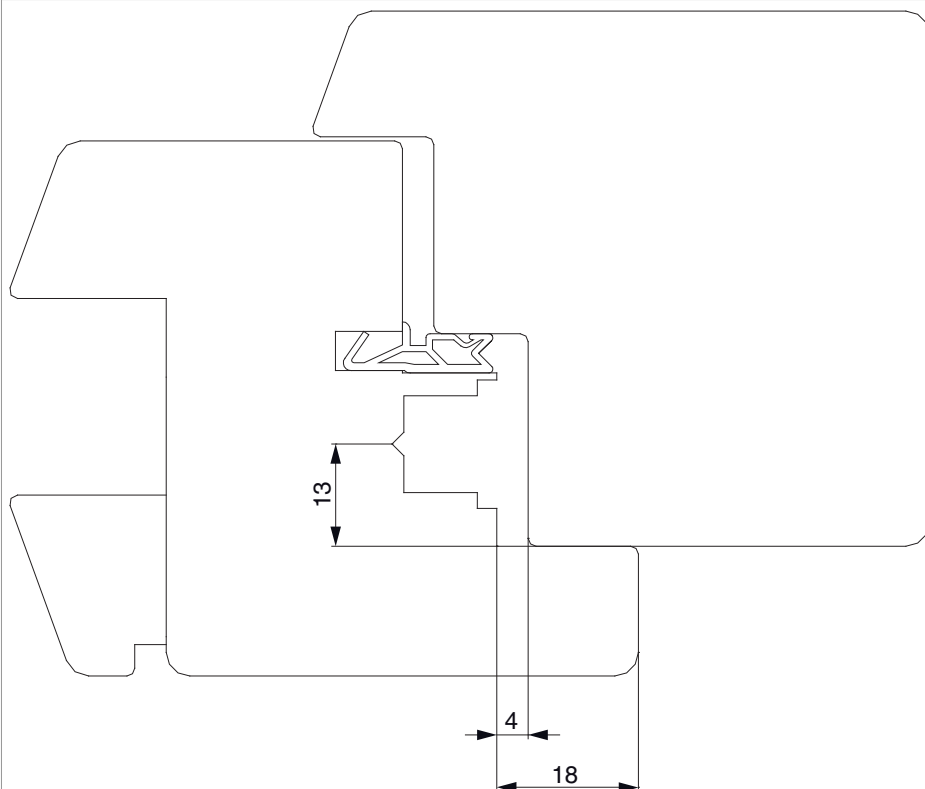
Dime

			N ^o
Dima completa con guidascontro scontro catenaccio telescopio autocentrante MM-bilanciere	2 ante	1	213865

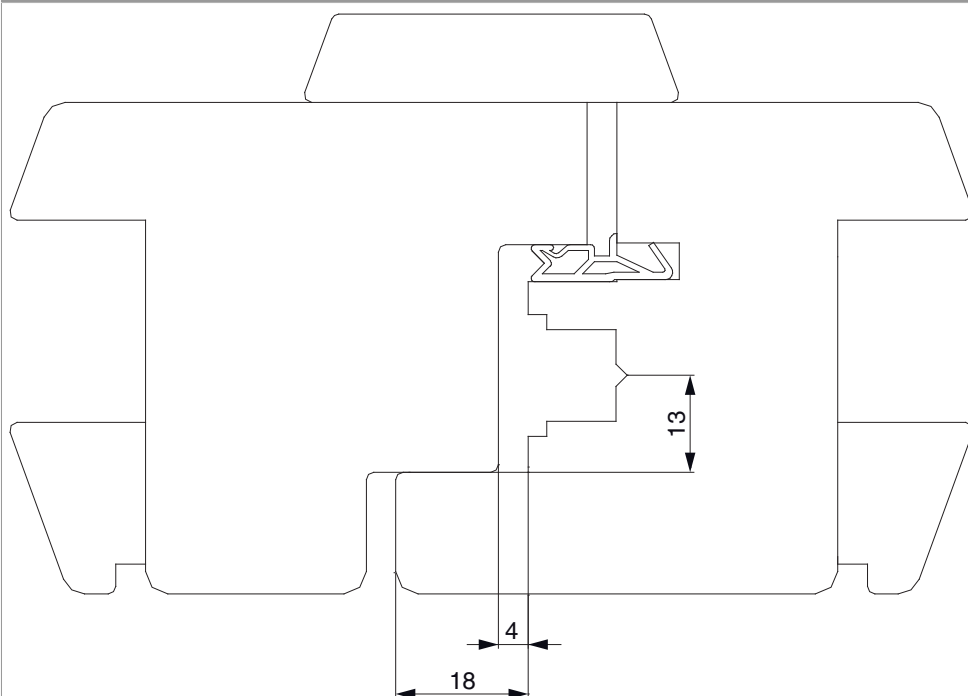


Sezioni profilo

A4 scost.13 - 1 anta

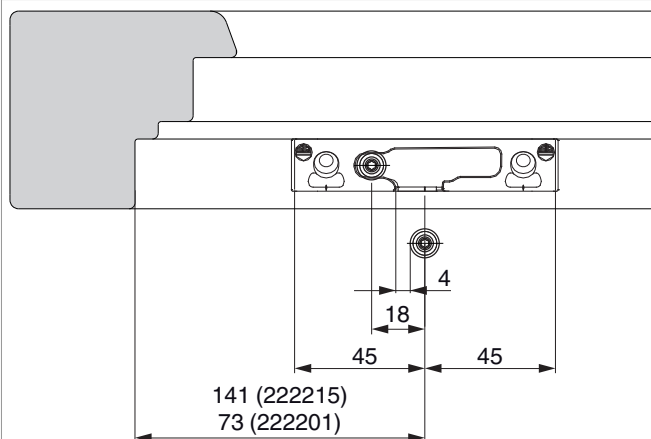


A4 scost.13 - 2 ante



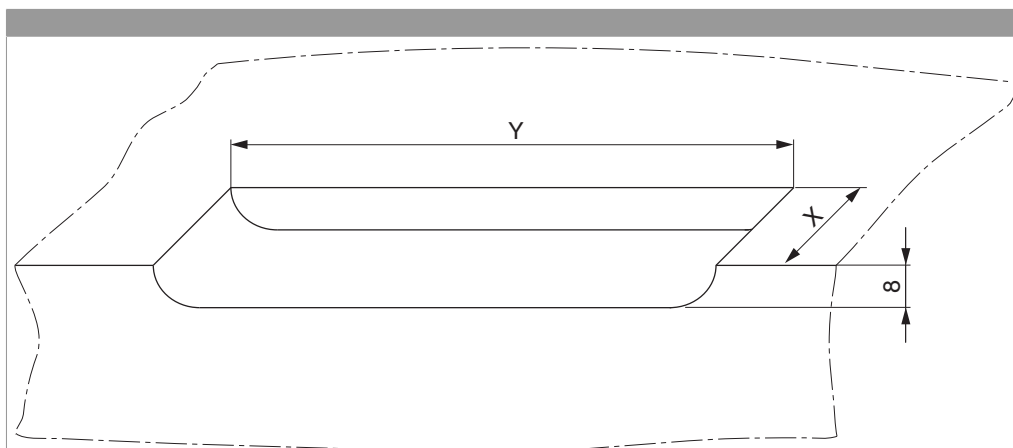
Posizionamento degli scontri

Scontri fungo A4



Con antieffrazione collaudato la differenza tra scontro e nottolino è da ridurre a 2 mm.

Fresata



Y = lunghezza fresata
Vedi note della tabella

Scosta-mento	X
scosta-mento 9 mm	18 mm
scost.13	22 mm