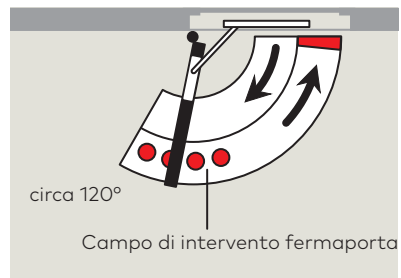
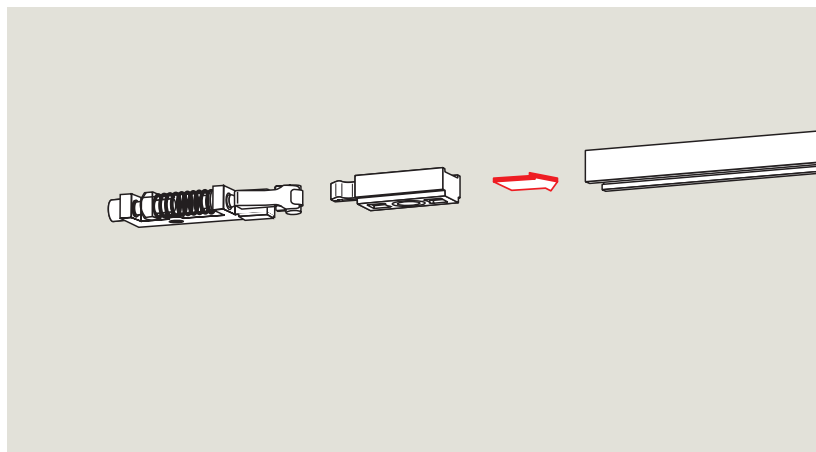


Fermaporta

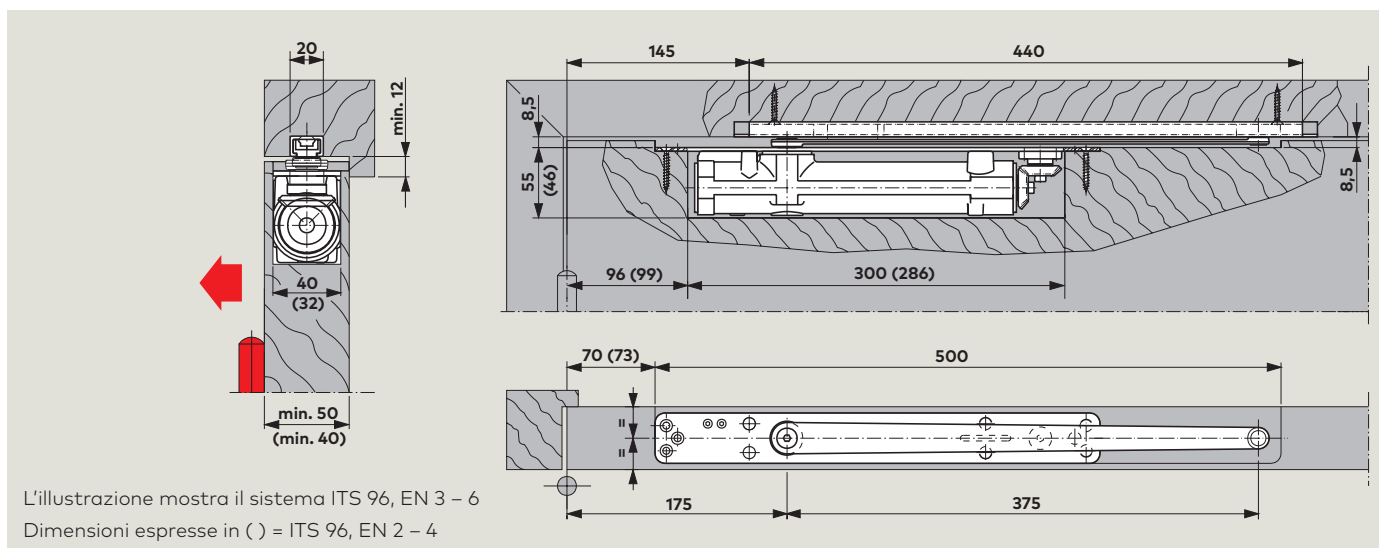


Il fermaporta RF consente alle porte di essere mantenute aperte in condizioni di sicurezza, senza alcun indietreggio, esattamente nella posizione richiesta, fino ad un angolo di apertura di circa 120°. La forza di disinnesto può essere regolata in base alle rispettive esigenze. Il meccanismo RF è ambidestro ed è stato specificamente progettato per essere installato anche a posteriori su bracci a slitta G 96 N20.

Non consigliato per porte tagliafuoco e tagliafuoco.

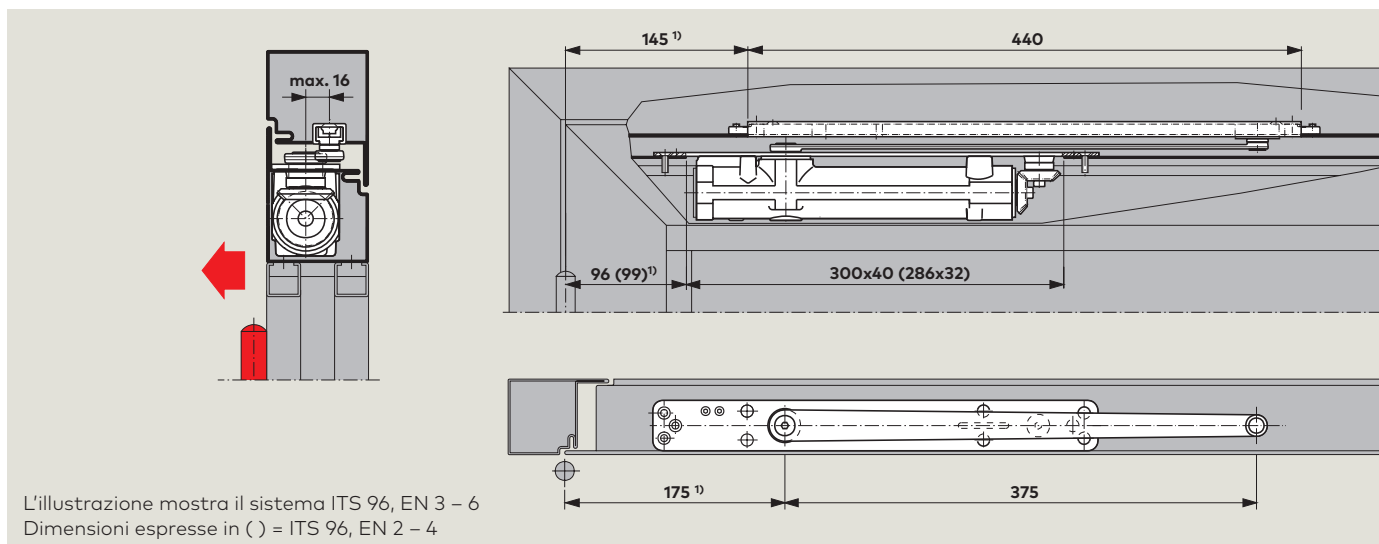
Accessori

- Fermaporta RF G 96 N20

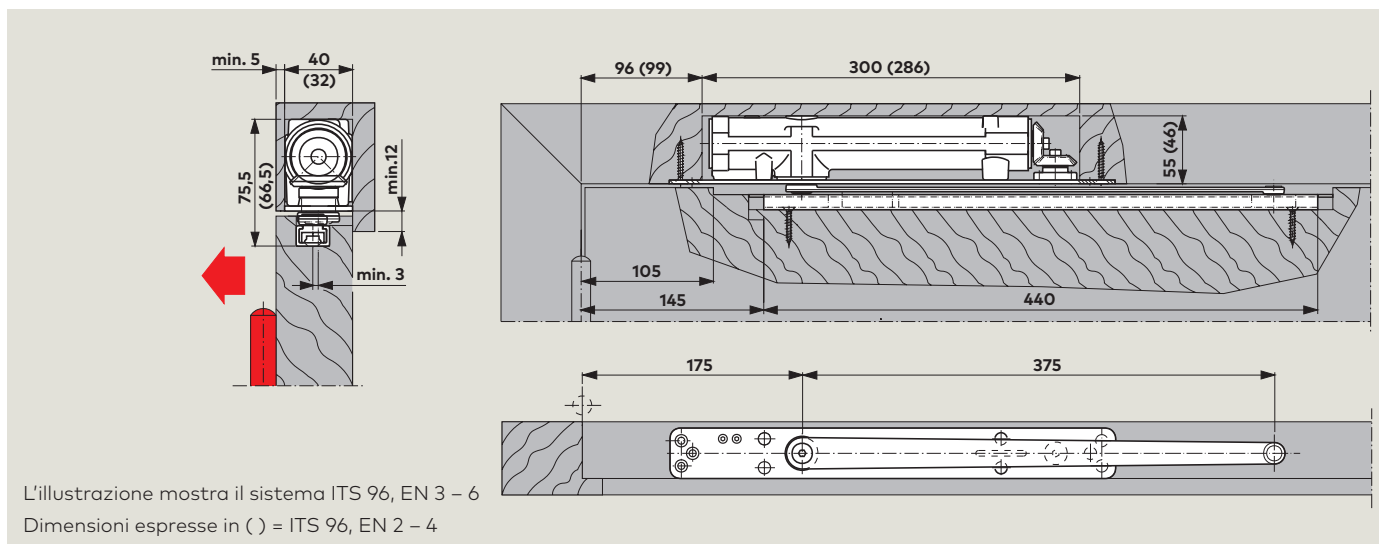


Chiudiporta ITS 96 con braccio a slitta G 96 N20 in una **porta in legno**.

Esempio: porta a chiusura in senso antiorario (ISO 6); l'immagine speculare si applica alle porte a chiusura in senso orario (ISO 5).

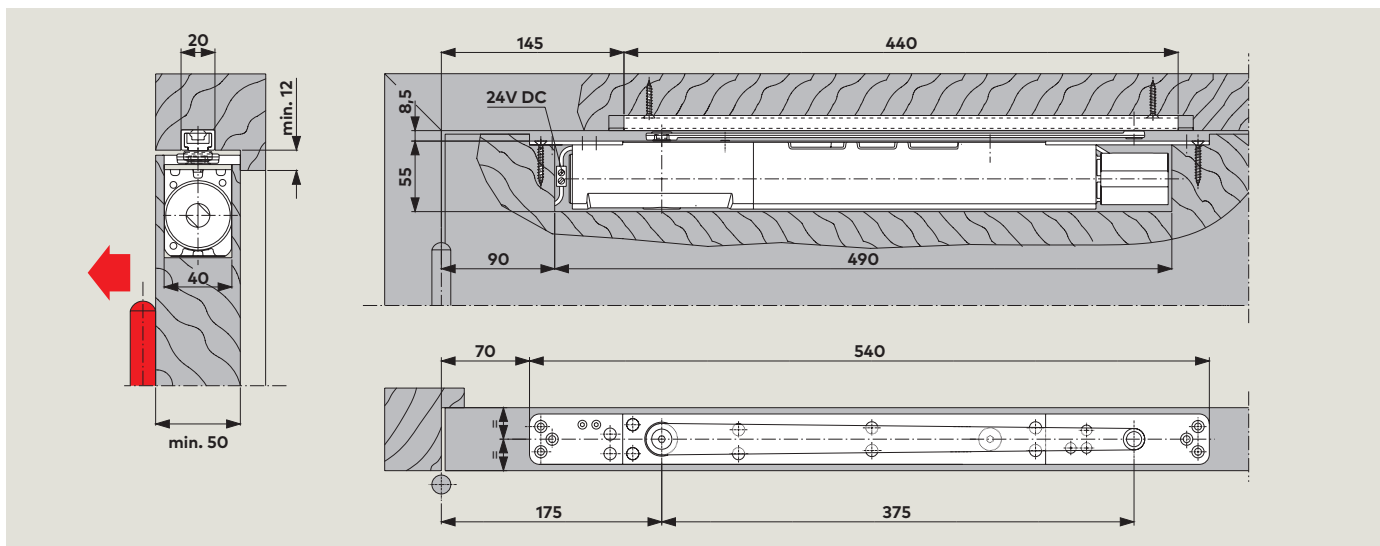


Chiudiporta ITS 96 con braccio a slitta G 96 N20 in una porta con telaio in alluminio. Esempio: porta a chiusura in senso antiorario (ISO 6); l'immagine speculare si applica per porte con chiusura in senso orario (ISO 5). Aggiungere 25 mm su telai con angolo di rinforzo.



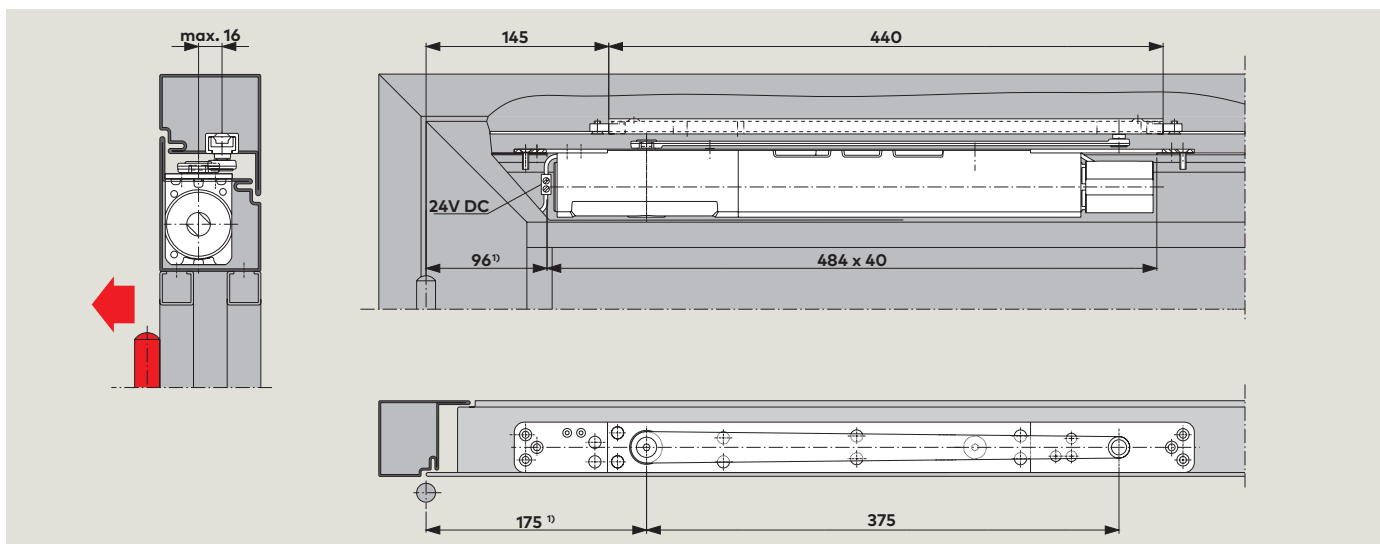
Chiudiporta ITS 96 con braccio a slitta G 96 N20 in una porta in legno con fissaggio ad architrave.

Esempio: porta a chiusura in senso antiorario (ISO 6); l'immagine speculare si applica alle porte a chiusura in senso orario (ISO 5).



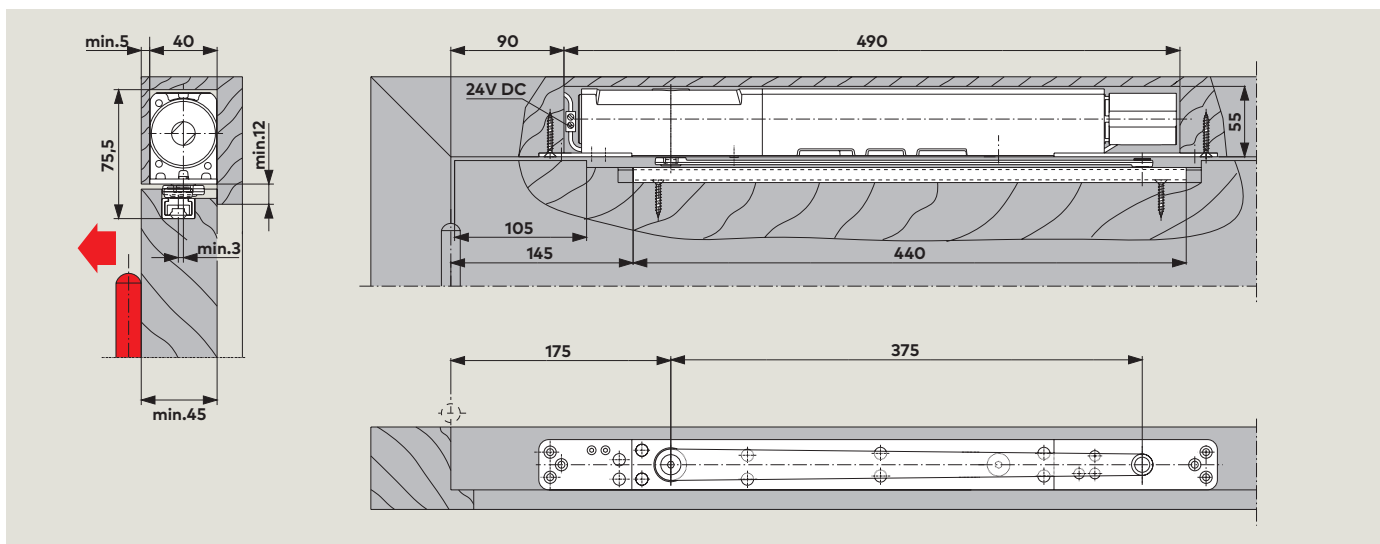
Chiudiporta ITS 96 FL con braccio a slitta G 96 N20 in una **porta in legno**.

Esempio: porta a chiusura in senso antiorario (ISO 6); l'immagine speculare si applica alle porte a chiusura in senso orario (ISO 5).



Chiudiporta ITS 96 FL con braccio a slitta G 96 N20 in una **porta con telaio in alluminio**. Esempio: porta a chiusura in senso antiorario (ISO 6);

l'immagine speculare si applica alle porte a chiusura in senso orario (ISO 5). 1) Aggiungere 25 mm per telai in profili di alluminio con rinforzo



Chiudiporta ITS 96 FL con braccio a slitta G 96 N20 in una porta in legno con fissaggio ad architrave.

Esempio: porta a chiusura in senso antiorario (ISO 6); l'immagine speculare si applica alle porte a chiusura in senso orario (ISO 5).