

2130

SERRATURA DA APPLICARE SCREW-ON LOCK

SERIE
21

2130

2130

FUNZIONAMENTO

Rotazione 360° (2 uscite chiave)

Rotazione 320° (1 uscita chiave)

B

SCATOLA IN RESINA

Marrone

B

Nero

NE

Bianco

W

CILINDRO Ø 16,5 vedi pag 4
"L"

mm 20

20

CIFRATURE

vedi pag 7
KD chiavi differenti

KA chiavi uguali

A

Gruppi di KA

X

Chiave maestra

M

CHIAVE

Art.1804 (2 pz)

FINITURE

Ottone decapato US4

Ottone nichelato US14

4

Ottone brunito

14

BT

CATENACCI

vedi pag 1
Piano P0

ACCESSORI

1 ghiera art.1716

1 controbordo art.807

ACCESS. COMPLEMENTARI

vedi serie O80 - O88

CONFEZIONI

Commercio 20 pz

Industria 200 pz

I

⚖

Peso di un pz g 73

2130

OPERATION

Rotating 360° (2 key pull)

Rotating 320° (1 key pull)

PLASTIC BODY

Brown

Black

White

CYLINDER Ø 21/32" see page 4
"L"

25/32"

KEY-CHANGES

see page 7
KD keyed differently

KA keyed alike

KA in groups

Master key

KEY

Art.1804 (2 pcs)

FINISHES

Pickled brass

Nickel plated brass

Browned plated brass

BOLT

see page 1
Flat P0

ACCESSORIES

1 ring art.1716

1 striking plate art.807

COMPLEM. ACCESSORIES

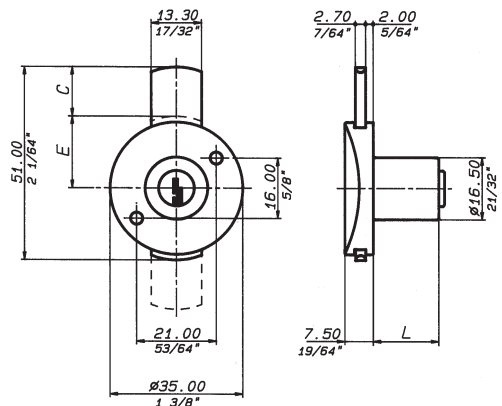
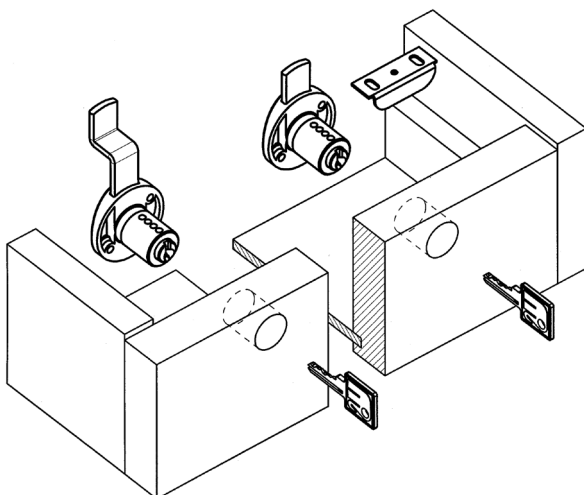
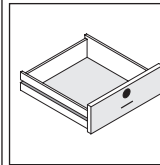
see series O80 - O88

PACKAGING

Boxed in 20's

Bulk in 200's

Weight of 1's ozs 2,57



Articolo Item	E	C = Corsa Stroke
2130	19,00 3/4"	13,00 33/64"
2130/BIS	22,00 55/64"	10,00 25/64"