

Chiusura verticale ad espansione



Descrizione

Chiusura verticale terminale, destra o sinistra, con puntale in acciaio. Permette la chiusura ad espansione sugli appositi pozzetti quando si voglia evitare la presenza dei perni di chiusura sporgenti.

Utilizzo

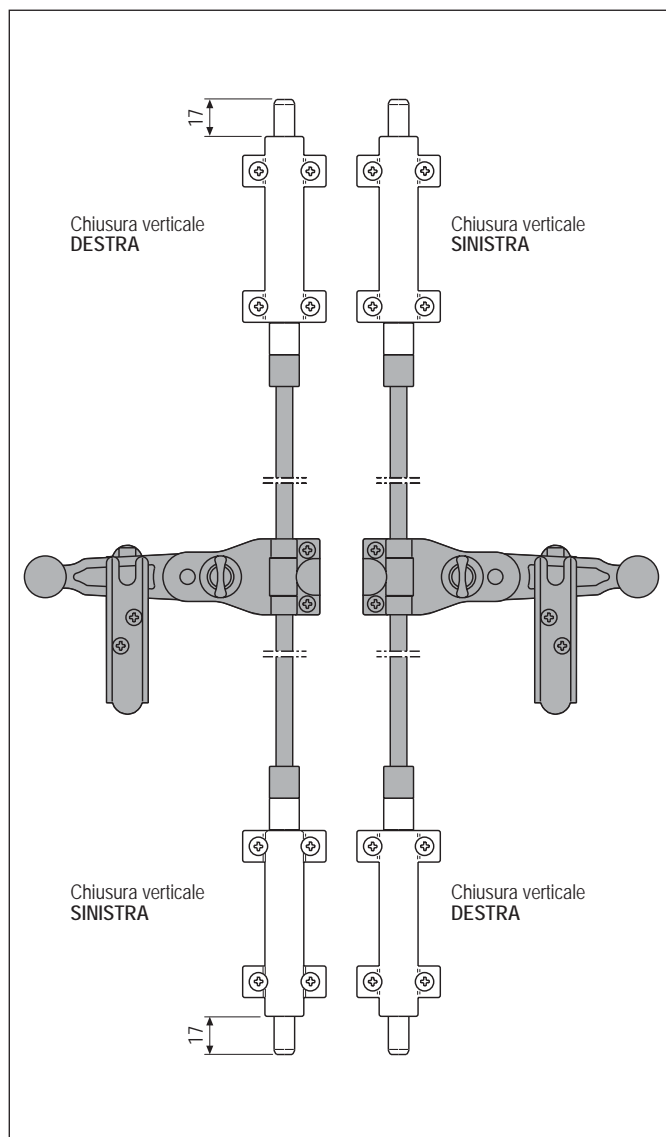
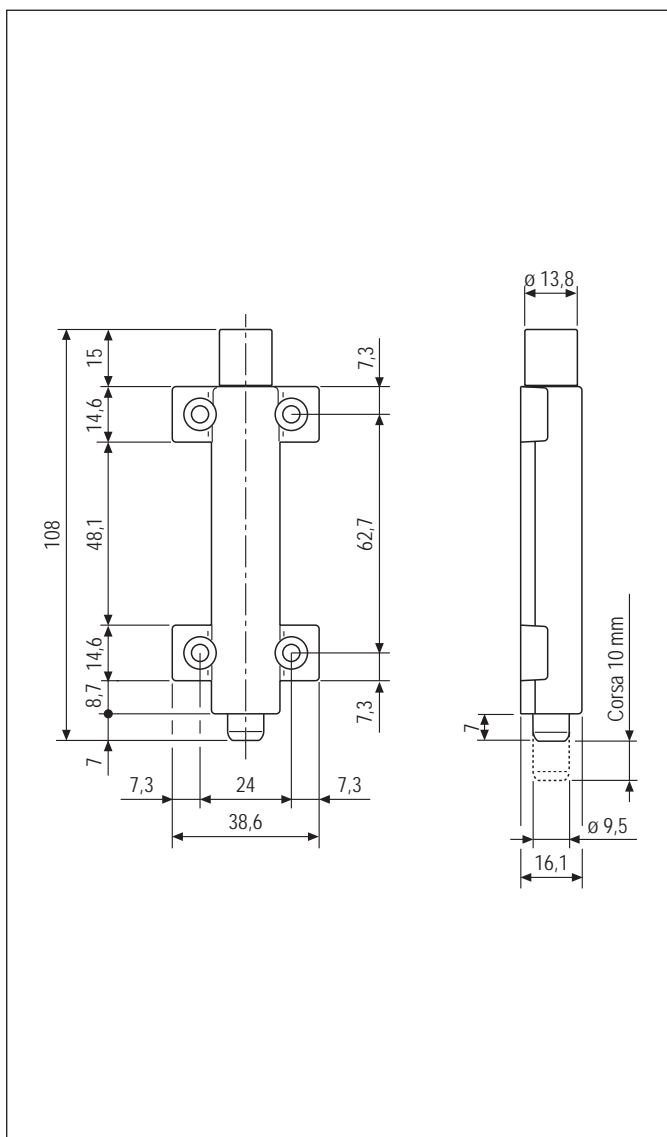
È consigliata per sistemi di imposte dove sia previsto il passaggio pedonale o dove non sia possibile applicare i perni di chiusura. Deve essere posizionata alle estremità dell'asta, che deve essere tagliata nella giusta lunghezza in modo che entri fino in fondo nella sede della chiusura, senza giochi.

Il puntale esce completamente con una rotazione dell'asta di 90°.

- Nel caso sia prevista la rotazione a 180°, alla chiusura verticale deve essere abbinato il compensatore di rotazione.

Fissaggio

Con 4 viti da 4x30 mm con filetto idoneo al materiale dell'imposta.



Specifiche d'ordine

Rif.	Finitura Nero	Finitura Tropicalizzato
	Articolo	Articolo
Sx	H00901.21.93	H00901.21.04
Dx	H00901.20.93	H00901.20.04