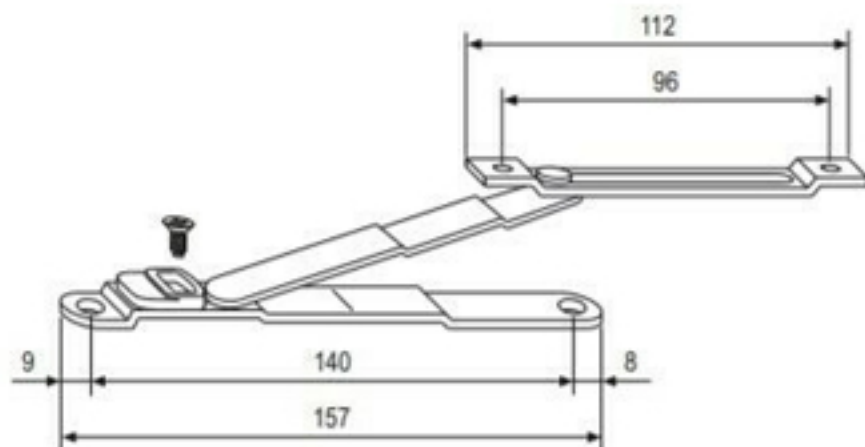


Vasistas per cremonese mod. 406

AGB

FRIMAR

MADE IN ITALY



Descrizione

Braccio articolazione per serramenti con apertura a vasistas.

Braccio fisso da applicare sul cremonese con piastrina di sicurezza anti sganciamento. Braccio mobile da applicare sul traverso superiore.

Utilizzo

Per serramenti a vasistas a 1 battente, con larghezza minima di 500 mm. Può essere abbinata esclusivamente al cremonese con maniglia centrale mod. 406. La forbice viene fornita con una piastrina di sicurezza anti sganciamento, già assemblata al braccio fisso, da bloccare con una vite M5. La vite è necessaria per evitare disarticolazioni del battente e deve essere sempre rimessa dopo aver effettuato lavori di manutenzione al serramento o di pulizia dei vetri. L'impiego di questo articolo è consigliato su serramenti di altezza ridotta e con un peso inferiore ai 70 kg (vedi tabella "Campi di applicazione" sotto riportata).

Fissaggio

Viti da 3,5x35 per il braccio da applicare sull'anta, viti da 4x40 per il braccio da applicare al telaio. Il filetto deve essere idoneo al materiale impiegato per la costruzione dell'infisso.