






## 201751 - Chiusura centrale Multi Matic 1280 con 1 fungo HBB/LBB 801-1.280 argento

### Disegni tecnici



			L			Nº
argento	1280	con 1 fungo	470	801 - 1.280	20	<a href="#">201751</a>




### Tabella posizionamento viti

Nº		1	2	3	4	5	
<a href="#">201751</a>	4	7	117,5	338,5	463		

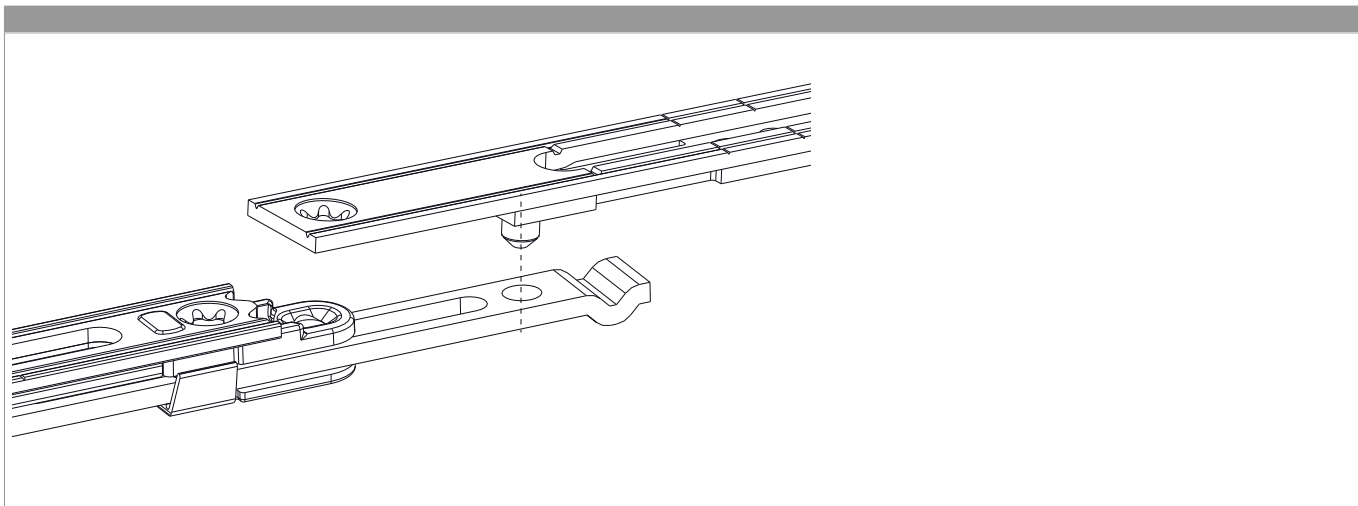
### Tabella punti di chiusura

Nº		Z1	
<a href="#">201751</a>	1	403,5	

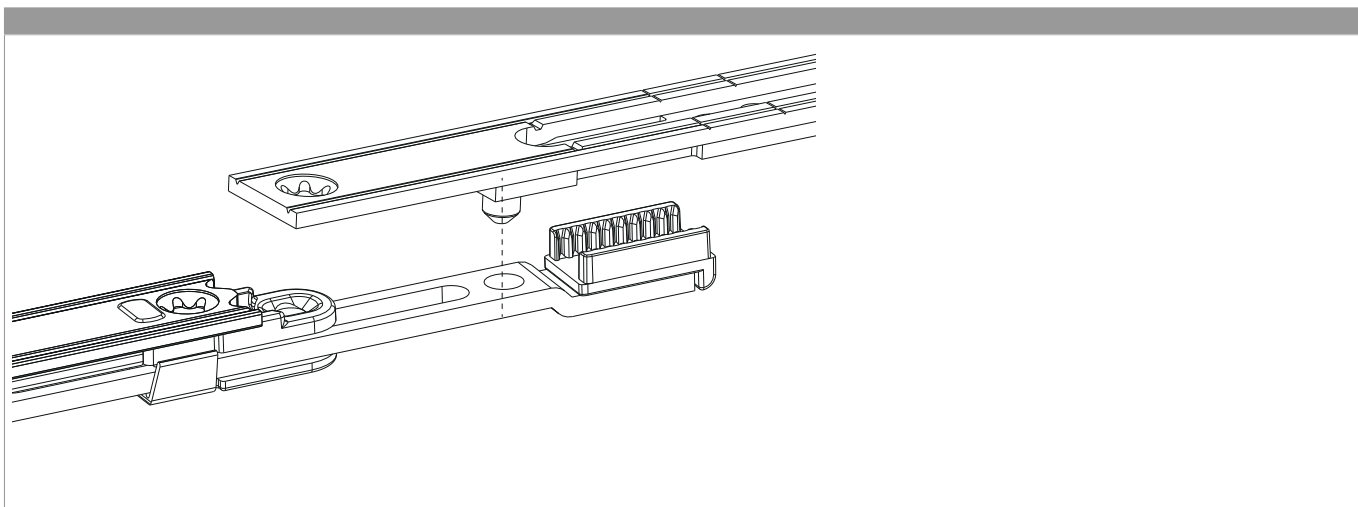
### Dime

							Nº
Dima fresa per chiusura centrale inferiore MM			Aria 4	801 - 1.500		1	<a href="#">214677</a>
Dima completa con guidascontro per chiusura centrale e forbice MM	con guidascontro L=48mm			260 - 1.500	270 - 2.000	1	<a href="#">204771</a>
Dima completa con guidascontro chiusura angolare MM	con guidascontro L=48mm	orizzontale		801 - 1.500		1	<a href="#">204772</a>
Dima completa con guidascontro chiusura angolare MM		2 ante				1	<a href="#">206260</a>

### Collegamento foro vite



### Collegamento foro perno con scarpetta dentata



## Regolazione pressione

Fungo e nottolino

