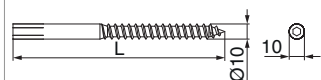




40226 - Perno portante L140 nero

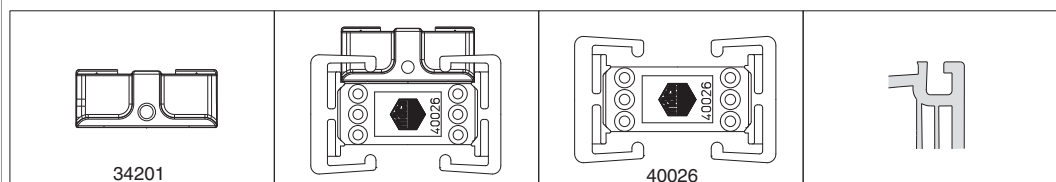
Disegni tecnici



			Ø		Nº
nero	L140	0	10	20	40226

Portascontro per il montaggio posteriore per scontri 48 mm

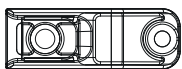
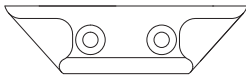
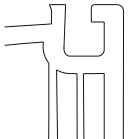
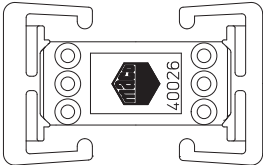
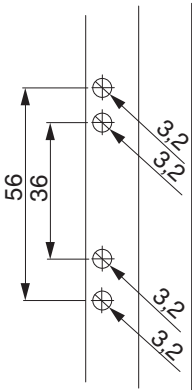
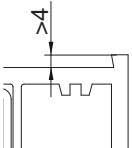
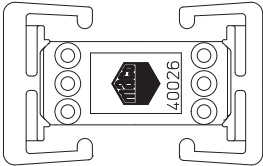
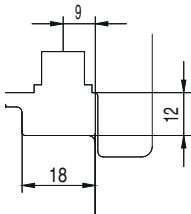
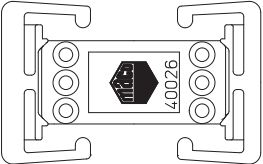
Disegno di scontro + portascontro



40226

Dima completa con bloccascontro

Utilizzo con scontro standard lunghezza 48 mm dima portascontro

			
	 40026		
 A	 40026		
		 40026	

40226