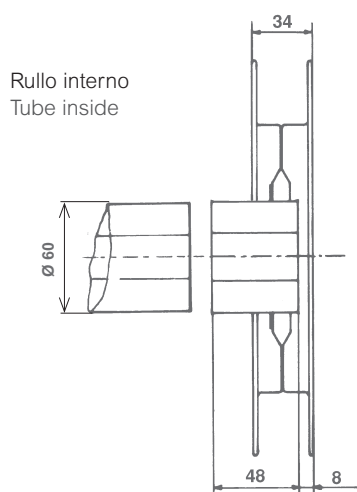


PULEGGE
PULLEYS



Puleggia passante Sliding steel pulley		
<i>Articolo - Item</i>	<i>Ø (mm)</i>	
049.P.18.20	180	20
049.P.20.20	200	20
049.P.21.20	210	20
049.P.22.20	220	20
049.P.24.20	240	20
* 049.P.26.20	260	10