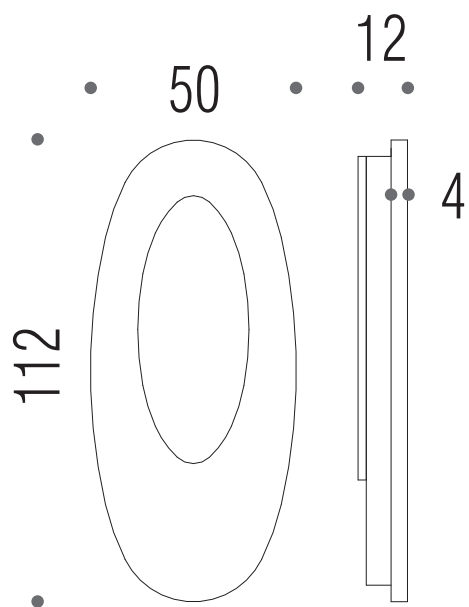


cb111

Design: Colombo Design

MISURA FRESATA 34 x 105 x 10mm
MILING SIZE 34 x 105 x 10mm



MFx
misura larghezza fresata
milling width

MFy
misura altezza fresata
milling height

MP
misura profondità fresata
milling depth

